




EVOLUS EVOLUS-T

AUTOMATISATION POUR
PORTES COULISSANTES ET TÉLESCOPIQUES

*AUTOMATISIERUNGSEINHEIT
FÜR TELESKOP- UND SCHIEBETÜREN*



**CATALOGUE
TECHNIQUE
TECHNISCHER
KATALOG**

EVOLUS EVOLUS-T

CARACTÉRISTIQUES GÉNÉRALES EVOLUS/EVOLUS-T <i>ALLGEMEINE MERKMALE EVOLUS/EVOLUS-T</i>	3
MODÈLE EVOLUS <i>MODELLE EVOLUS</i>	4
MODÈLE EVOLUS-T <i>MODELLE EVOLUS-T</i>	6
DÉTAILS DE L'AUTOMATISATION <i>DETAILS DER AUTOMATISIERUNGSEINHEIT</i>	8
FONCTIONS ET RÉGLAGES <i>FUNKTIONEN UND EINSTELLUNGEN</i>	10
CARACTÉRISTIQUES TECHNIQUES <i>TECHNISCHE MERKMALE</i>	13
CERTIFICATIONS <i>ZERTIFIKATE</i>	14
ACCESSOIRES <i>ZUBEHÖR</i>	15



EVOLUS



EVOLUS-T

AUTOMATISATION POUR PORTES COULISSANTES / AUTOMATISIERUNGSEINHEIT FÜR SCHIEBETÜREN

1. EVOLUS

AUTOMATISATION POUR PORTES COULISSANTES (1 vantail, 2 vantaux)

Modèles:

EVOLUS 90, EVOLUS 150

Longueur max. traverse 6500 mm

Passage libre max. 3200 mm

1. EVOLUS

AUTOMATISIERUNGSEINHEIT FÜR SCHIEBETÜREN (1 Flügel, 2 Flügel)

Modelle:

EVOLUS 90, EVOLUS 150

Max. Länge Querträger 6500 mm

Max. freier Durchgang 3200 mm

2. EVOLUS-T

AUTOMATISATION POUR PORTES COULISSANTES TÉLESCOPIQUES (2 vantaux mobiles et 1 fixe, 4 vantaux mobiles et 2 fixes)

Modèles:

EVOLUS-T 200, EVOLUS-T 300

Longueur max. traverse 6500 mm

Passage libre max. 4000 mm

2. EVOLUS-T

AUTOMATISIERUNGSEINHEIT FÜR TELESKOP-SCHIEBETÜREN (2 bewegliche und 1 fester Flügel, 4 bewegliche und 2 feste Flügel)

Modelle:

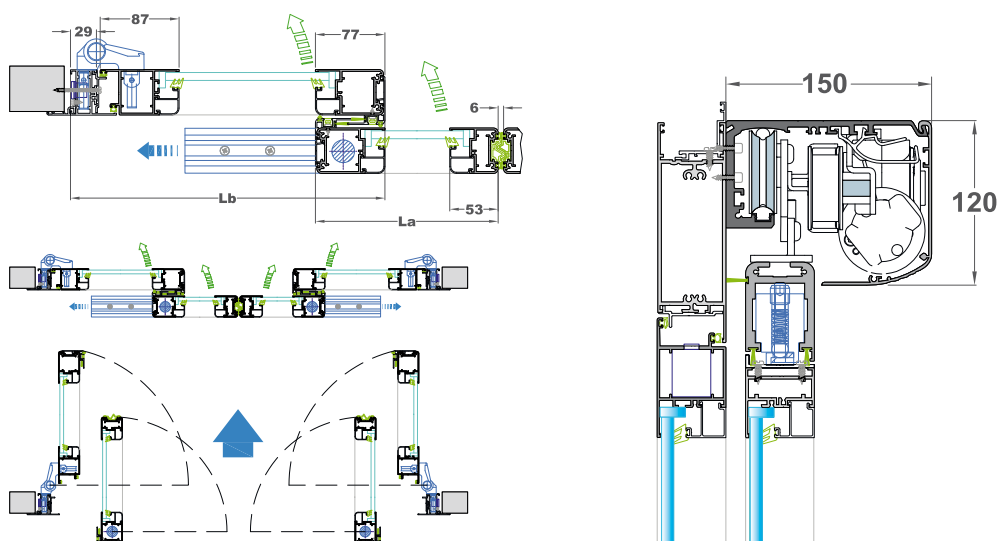
EVOLUS-T 200, EVOLUS-T 300

Max. Länge Querträger 6500 mm

Max. freier Durchgang 4000 mm

SYSTÈME ANTI-PANIQUE À DÉFONÇAGE INTÉGRAL: Système anti-panique de type mécanique intégré avec lignes de profils LB50

KOMPLETT VERSENKBARES ANTI-PANIK-SYSTEM: mechanisches Anti-Panik-System integriert mit Profilerie LB50



LIGNE PROFILS POUR PORTES AUTOMATIQUES COULISSANTES LABEL

1. LB18: pour vantaux encadrés par verre stratifié /trempé jusqu'à une épaisseur max 12 mm.
2. LB50: pour vantaux encadrés à double vitrage jusqu'à 32 mm et panneau d'une épaisseur max de 41 mm.

PROFILSERIE FÜR AUTOMATISCHE LABEL-SCHIEBETÜREN

1. LB18: für gerahmte Türflügel mit Verbund-/Hartglas bis max. 12 mm Dicke
2. LB50: für gerahmte Türflügel mit Doppelglaseinsatz bis zu 32 mm Stärke und Türblattstärke max. 41 mm.

EVOLUS

L'AUTOMATISATION EVOLUS se présente en deux modèles:
Die AUTOMATISIERUNGSEINHEIT EVOLUS liegt in zwei Modellen vor:

EVOLUS 90

Automatisation pour porte coulissante à un vantail
(poids maximum 130 kg)
Automatisation pour porte coulissante à deux vantaux
(poids maximum 90 kg par vantail)

EVOLUS 90

Automatisierungseinheit für einflügelige Schiebetüren
(max. Gewicht 130 kg)
Automatisierungseinheit für zweiflügelige Schiebetüren
(max. Gewicht 90 kg pro Türflügel)

EVOLUS 150

Automatisation pour porte coulissante à un vantail
(poids maximum 200 kg)
Automatisation pour porte coulissante à deux vantaux
(poids maximum 150 kg par vantail)

EVOLUS 150

Automatisierungseinheit für einflügelige Schiebetüren
(max. Gewicht 200 kg)
Automatisierungseinheit für zweiflügelige Schiebetüren
(max. Gewicht 150 kg pro Türflügel)

LES AUTOMATISATIONS EXISTENT EN DEUX VERSIONS
DIE AUTOMATISIERUNGSEINHEITEN SIND IN ZWEI AUSFÜHRUNGEN LIEFERBAR

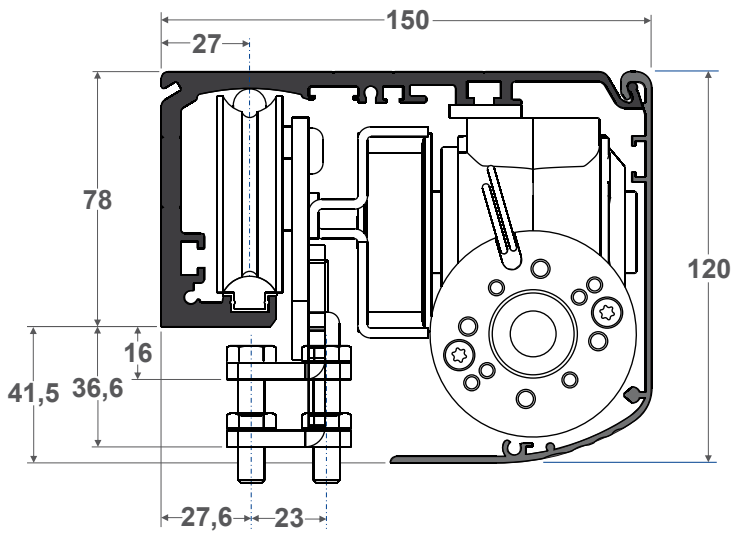


Automatisation assemblée prête à l'installation
Zusammengebaute, installationsbereite Automatisierungseinheit

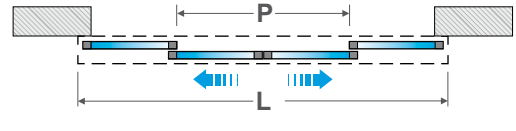


Éléments livrés en KIT
Als BAUSATZ gelieferte Komponenten

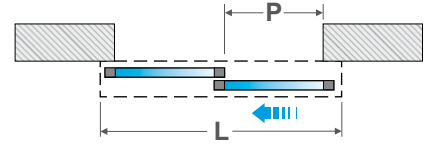
DESSINS TECHNIQUES RELATIFS À LA PORTE AUTOMATIQUE EVOLUS
 TECHNISCHE ZEICHNUNGEN DER AUTOMATIKTÜR EVOLUS



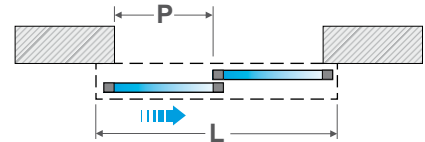
DEUX VANTAUX COULISSANT
 ZWEI SCHIEBEFLÜGEL



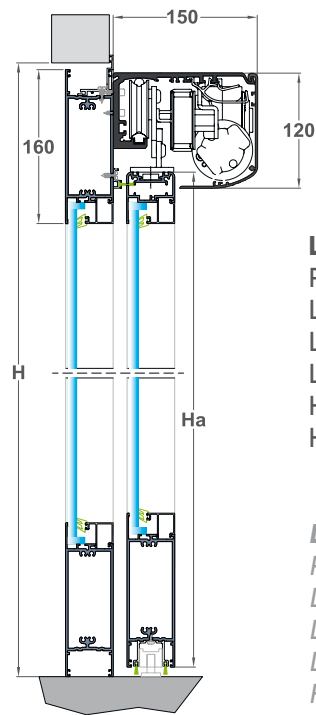
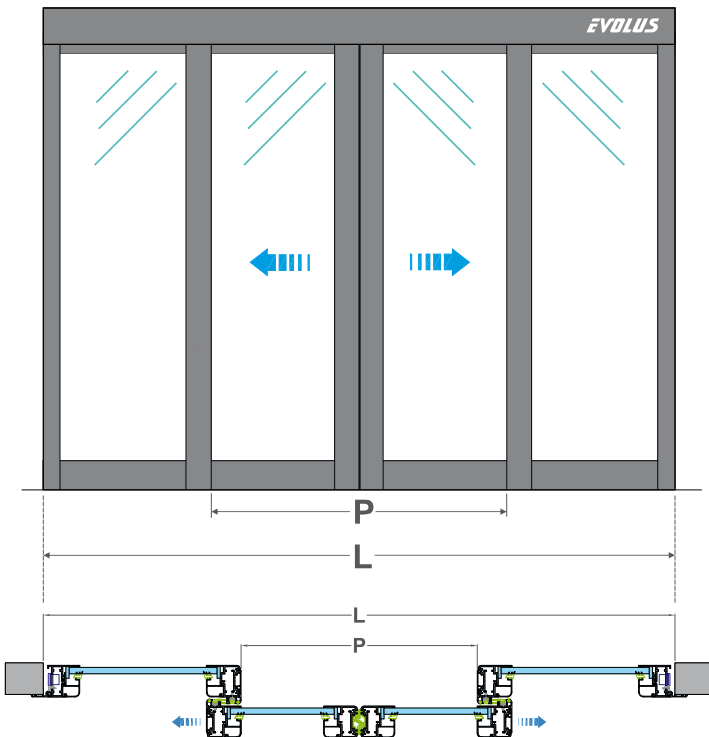
UN VANTAIL OUVERTURE À GAUCHE
 EINZELFLÜGEL MIT ÖFFNUNG NACH LINKS



UN VANTAIL OUVERTURE À DROITE
 EINZELFLÜGEL MIT ÖFFNUNG NACH RECHTS



EXEMPLE D'INSTALLATION LB50 DEUX VANTAUX
 MONTAGEBEISPIEL LB50 DOPPELFLÜGEL

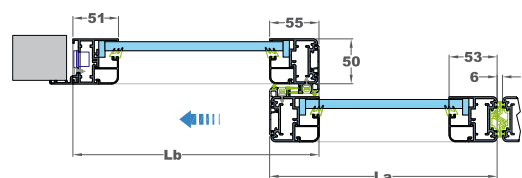


LÉGENDE

- P = passage libre
- L = longueur de poutre
- La = largeur vantail mobile
- Lb = largeur vantail fixe
- Ha = hauteur vantail mobile
- H = hauteur embrasure

LEGENDE

- P = freier Durchgang
- L = Trägerlänge
- La = Breite beweglicher Flügel
- Lb = Breite feststehender Flügel
- Ha = Höhe beweglicher Flügel
- H = Freie Durchgangshöhe



EVOLUS-T

L'AUTOMATISATION EVOLUS-T se présente en deux modèles:
 Die AUTOMATISIERUNGSEINHEIT EVOLUS-T liegt in zwei Modellen vor:

EVOLUS-T 200

Automatisation pour battant coulissant TÉLESCOPIQUE
 (poids maximum total vantaux 200 kg)

EVOLUS-T 200

Automatisierungseinheit für TELESKOPSCHIEBETÜR
 (max. Gesamtgewicht Flügel 200 kg)

EVOLUS-T 300

Automatisation pour battant coulissant TÉLESCOPIQUE
 (poids maximum total vantaux 300 kg)

EVOLUS-T 300

Automatisierungseinheit für TELESKOPSCHIEBETÜR
 (max. Gesamtgewicht Flügel 300 kg)

LES AUTOMATISATIONS EXISTENT EN DEUX VERSIONS: Fig. A et Fig. B
 DIE AUTOMATISIERUNGSEINHEITEN SIND IN ZWEI VARIANTEN LIEFERBAR: siehe Abb. A und B



Fig. A - Automatisation assemblée prête à l'installation
 Abb. A - Zusammengebaute, installationsbereite Automatisierungseinheit

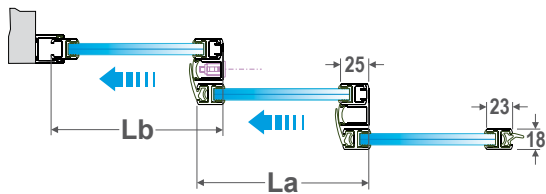
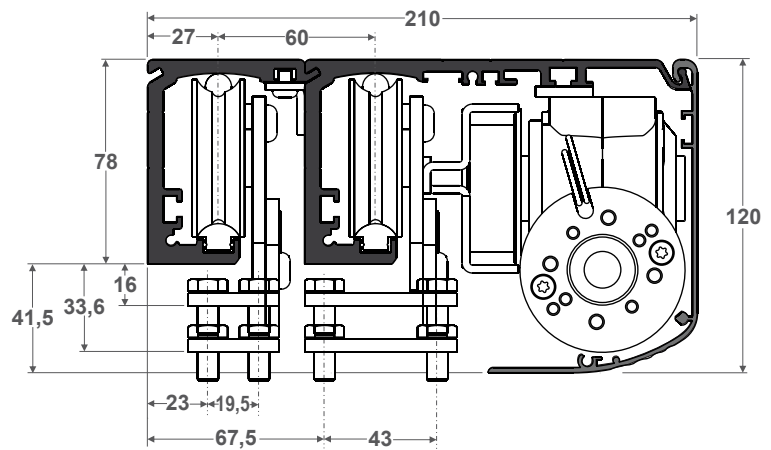
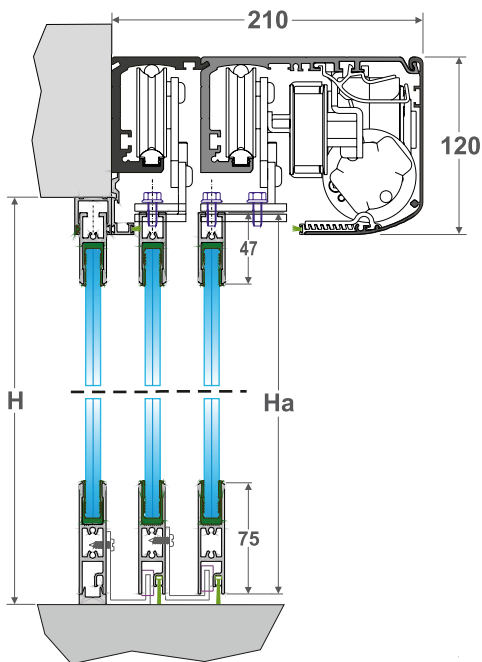
CONTENU DU KIT PORTE TÉLESCOPIQUE EVOLUS-T POUR 2 VANTAUX MOBILES
 INHALT DES BAUSATZES FÜR TELESKOP-SCHIEBETÜREN EVOLUS-T FÜR 2 BEWEGLICHE FLÜGEL

KIT D'EXTENSION
 EV-K-TEXT
 pour 4 VANTAUX MOBILES
 ERWEITERUNGSBAUSATZ
 EV-K-TEXT
 für 4 BEWEGLICHE FLÜGEL

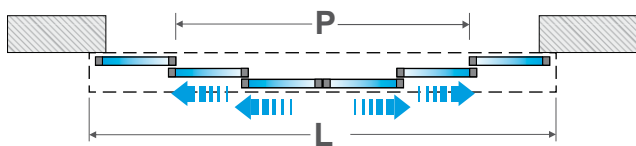


Fig. B - Pièces du KIT
 Abb. B - Lieferung der Einzelteile als BAUSATZ

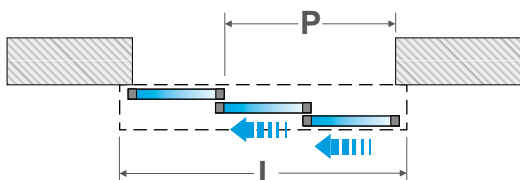
DESSINS TECHNIQUES RELATIFS À LA PORTE AUTOMATIQUE EVOLUS-T
 TECHNISCHE ZEICHNUNGEN DER AUTOMATIKTÜR EVOLUS-T



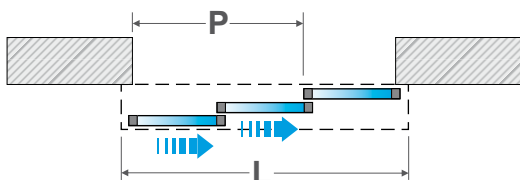
4 VANTAUX COULISSANTS
 4 SCHIEBEFLÜGEL



2 VANTAUX COULISSANTS OUVERTURE À GAUCHE
 2 SCHIEBEFLÜGEL MIT ÖFFNUNG NACH LINKS



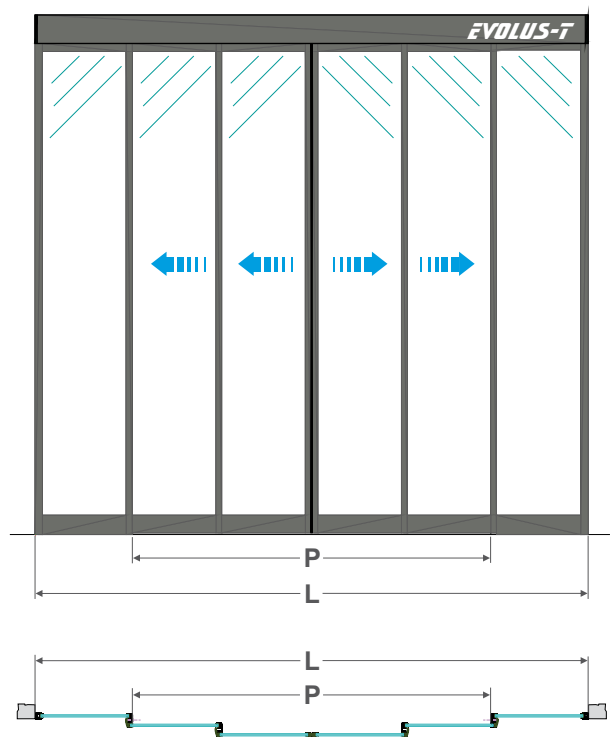
2 VANTAUX COULISSANTS OUVERTURE À DROITE
 2 SCHIEBEFLÜGEL MIT ÖFFNUNG NACH RECHTS

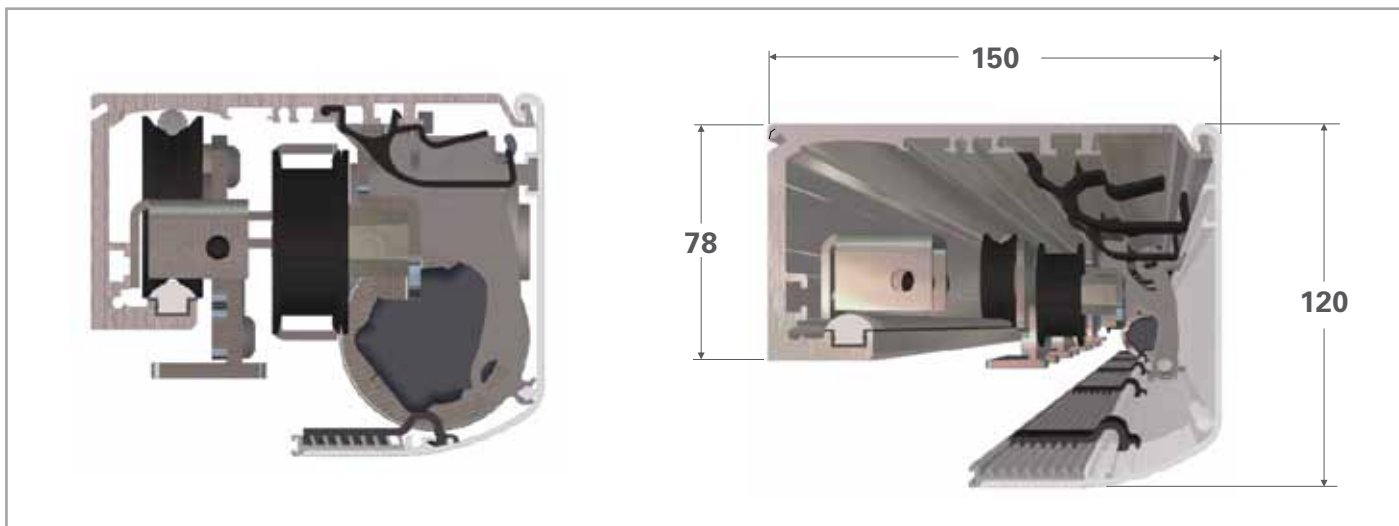


LB18: Section verticale de l'automatisation

avec le profil LB18, types d'ouverture à deux et à quatre vantaux mobiles.

LB18: Vertikaler Querschnitt der Automatisierungseinheit mit Profil LB18, Ausführung für Türen mit zwei und vier beweglichen Flügeln.



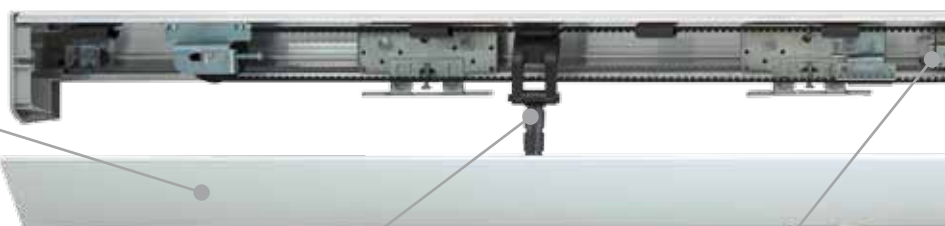


PROFIL CORRECTEUR DU CARTER

Permet de fermer de manière optimale l'espace entre le couvercle et la menuiserie.

AUSGLEICHSPROFIL

Schließt den leeren Raum zwischen Abdeckung und Tür auf optimale Weise.

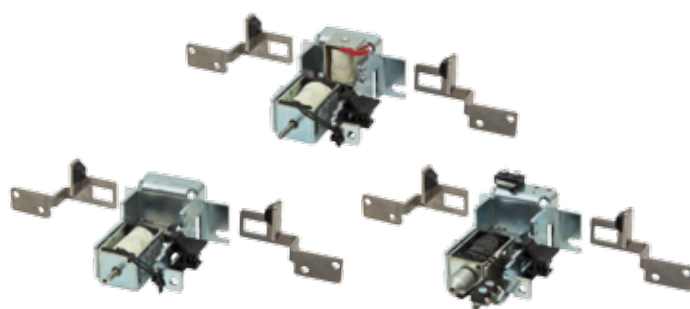


ARTICULATIONS DU CARTER

Facilite l'inspection de l'automatisation sans avoir à démonter le couvercle.

GEHÄUSE-GELENKE

Erleichtert die Inspektion der Automatisierungseinheit, ohne dass die Abdeckung abmontiert werden muss.



Électroblocage SLIM FAIL SAIFE-FAIL SECURE - BISTABLE

FAIL SAFE: en l'absence d'alimentation, l'électroblocage libère la porte.

FAIL SECURE: en l'absence d'alimentation, l'électroblocage maintient la porte fermée.

BISTABLE: en l'absence d'alimentation, il maintient l'état dans lequel elle se trouve.

Elektroverriegelung SLIM FAIL SAFE-FAIL SECURE - BISTABIL

FAIL SAFE: Bei Ausfall der Stromversorgung gibt die Elektroverriegelung die Tür frei.

FAIL SECURE: Bei Ausfall der Stromversorgung hält die Elektroverriegelung die Tür geschlossen.

BISTABIL: bei Ausfall der Stromversorgung wird der Zustand beibehalten, in die Tür sich befindet.



CHARIOTS DE COULISEMENT

Système à trois roues pour assurer:

- l'anti-déraillement réglable
- d'amples possibilités de réglage du vantail en hauteur et en profondeur
- des vantaux plus stables

GLEITSCHLITTEN

Das Dreirollensystem garantiert:

- einstellbaren Entgleisungsschutz
- umfassende Einstellmöglichkeiten des Flügels in Höhe und Tiefe
- höhere Flügelstabilität



SÉLECTEUR À CLÉ MÉCANIQUE

Permet la gestion de 5 programmes de travail différents.

MECHANISCHER SCHLÜSSELWAHLSCHALTER

Verwaltet 5 verschiedene Betriebsprogramme.



CENTRALE ÉLECTRONIQUE

- compacte et fiable
- grande simplicité d'utilisation
- haut rendement
- fonctions multiples

ELEKTRONISCHES STEUERGERÄT

- Kompakt und zuverlässig
- Extreme Benutzerfreundlichkeit
- Hohe Leistung
- Zahlreiche Funktionen



PROGRAMMATEUR NUMÉRIQUE

Le nouveau programmateur numérique N-DSEL permet de gérer deux automatisations EVOLUS indépendants

DIGITALES PROGRAMMIERGERÄT

Das neue digitale Programmiergerät N-DSEL gestattet die Bedienung von zwei voneinander unabhängigen Automatisierungseinheiten EVOLUS



FONCTIONS ET PARAMÈTRES DE L'AUTOMATISATION EVOLUS FUNKTIONEN UND PARAMETER DER AUTOMATISIERUNGSEINHEIT EVOLUS

LES FONCTIONS ET LES PARAMÈTRES SONT PROGRAMMÉS PAR LE PERSONNEL TECHNIQUE À L'AIDE DU PROGRAMMATEUR NUMÉRIQUE N-DSEL.

DIE PROGRAMMIERUNG DER FUNKTIONEN UND DER PARAMETER ERFOLGT DURCH DAS TECHNISCHE PERSONAL MIT HILFE DES DIGITALEN PROGRAMMIERGERÄTS N-DSEL.

FONCTION BANQUE

L'électroblocage bloque les vantaux à la fermeture dans les programmes automatiques.

BANKENFUNKTION

Die Elektroverriegelung sperrt die Türflügel in geschlossenem Zustand auch bei Automatikprogrammen.

FONCTIONNEMENT EN BATTERIE

En cas de coupure de courant, la porte peut continuer à fonctionner normalement, ou s'ouvrir et rester ouverte si le programme de travail sélectionné est automatique, mono ou bidirectionnel.

Lorsque la batterie se décharge, la porte peut rester ouverte.

BATTERIEBETRIEB

Bei Ausfall der Stromversorgung kann die Tür weiterhin normal funktionieren oder sich öffnen und offen bleiben, sofern das gewählte Automatikprogramm mono- oder bidirektional ist. Bei Leerlaufen der Batterie kann die Tür in offenem Zustand bleiben.

SURVEILLANCE DE LA BATTERIE

Si la batterie est endommagée, la porte peut soit continuer à fonctionner normalement en signalant simplement la panne, s'ouvrir ou encore rester ouverte.

ÜBERWACHUNG DER BATTERIE

Im Fall eines Batterieschadens kann die Tür weiter normal arbeiten und lediglich die Störung melden, oder sich öffnen und in offener Stellung bleiben.

SURVEILLANCE DES CAPTEURS DE SÉCURITÉ

(conformes à la norme EN 12978)

Test des capteurs au début de chaque mouvement de la porte.

ÜBERWACHUNG DER SICHERHEITSSENSOREN

(gemäß Norm EN 12978)

Sensorentest zu Beginn jeder Bewegung der Tür

FONCTION PAS À PAS

Lorsque la fermeture automatique est coupée, le cycle d'ouverture et de fermeture doit être commandé en actionnant l'entrée Start ou OPEN.

SCHRITTBETRIEB

Das automatische Schließen ist abgeschaltet. Das Öffnen und Schließen muss durch Setzen des Eingangs Start oder OPEN erfolgen.

FONCTION HIVERNALE

Ouverture partielle de la porte, avec possibilité d'ouverture complète en cas de trafic intense.

WINTERFUNKTION

Teil-Öffnung der Tür mit der Möglichkeit des vollständigen Öffnens im Fall intensiven Verkehrs.

FONCTION PHARMACIE

Ouverture limitée de la porte avec deuxième électroblocage qui empêche l'ouverture forcée.

APOTHEKEN-FUNKTION

Das Öffnen der Tür wird durch eine zweite Elektroverriegelung begrenzt, so dass die Tür nicht gewaltsam geöffnet werden kann.

FONCTION ANTI-ROULIS POUR BATEAUX

Par l'utilisation de deux électroblocages FAIL SECURE, la porte peut rester bloquée en position d'ouverture ou de fermeture en évitant l'effet roulis en cas d'oscillation de l'embarcation.

SCHLINGERSCHUTZFUNKTION FÜR BOOTE

Durch Verwendung von zwei Elektroverriegelungen FAIL SECURE kann die Tür in offenem oder geschlossenem Zustand blockiert werden, so dass das Hin- und Herlaufen bei schlingerndem Boot vermieden wird.

FONCTION PUSH & GO

La porte peut être ouverte par simple poussée latérale sur le vantail.

FUNKTION PUSH & GO

Die Tür kann durch einfaches seitliches Drücken des Flügels geöffnet werden.

FONCTION ÉCONOMIE D'ÉNERGIE ENERGY SAVING

La porte s'ouvre si le radar d'ouverture détecte le mouvement et se referme instantanément dès que la détection cesse. Les capteurs de mouvement unidirectionnels, qui reconnaissent la direction du trafic piétonnier, limitent les temps d'ouverture/fermeture de la porte en réduisant la consommation d'énergie (chauffage ou climatisation).






ENERGIESPARFUNKTION ENERGY SAVING

Die Tür öffnet sich, wenn der Öffnungs-Radar eine Bewegung erfasst, und schließt sich sofort wieder, sobald keine Bewegung mehr erkannt wird. Durch Verwendung von monodirektionalen Bewegungssensoren, die in der Lage sind, die Durchgangsrichtung des Fußgängerverkehrs zu erkennen, können die Öffnungs- und Schließzeiten der Tür reduziert und somit der Energieverbrauch gesenkt werden (Heizungs- oder Klimatisierungskosten).

RÉGLAGES EINSTELLUNGEN

- VITESSE D'OUVERTURE
- VITESSE DE FERMETURE
- DISTANCE D'OUVERTURE HIVERNALE RÉDUITE
- TEMPS DE PAUSE
- TEMPS DE PAUSE APRÈS UNE OUVERTURE COMMANDÉE EN VERROUILLAGE
- PUISSANCE DE POUSSÉE
- DISTANCE DE RALENTISSEMENT EN FIN D'OUVERTURE
- DISTANCE DE RALENTISSEMENT EN FIN DE FERMETURE
- RAMPE D'ACCÉLÉRATION À L'OUVERTURE/FERMETURE
- DÉCÉLÉRATION À L'OUVERTURE/LA FERMETURE
- PUISSANCE DE POUSSÉE EN FIN DE FERMETURE
- TENSION DE MAINTIEN DU MOTEUR EN FIN DE FERMETURE
- WIND STOP: FORCE D'OPPOSITION A LA TENTATIVE D'OUVERTURE
- RETARD D'OUVERTURE PAR RAPPORT AU DÉCLENCHEMENT DE L'ÉLECTROBLOCAGE
- ÖFFNUNGSGESCHWINDIGKEIT
- SCHLIESSGESCHWINDIGKEIT
- REDUZIERTER WINTER-ÖFFNUNGSWEITE
- PAUSEZEIT
- PAUSEZEIT NACH ÖFFNEN BEI NACHTSPERRE
- SCHUBLEISTUNG
- BREMSABSTAND AM ENDE DER ÖFFNUNGSBEWEGUNG
- BREMSABSTAND AM ENDE DER SCHLIESSBEWEGUNG
- BESCHLEUNIGUNGSRAMPE BEI ÖFFNEN/SCHLIESSEN
- BREMSUNG BEI ÖFFNEN/SCHLIESSEN
- SCHUBLEISTUNG AM ENDE DER SCHLIESSBEWEGUNG
- HALTESPANNUNG MOTOR AM ENDE DES SCHLIESSVORGANGS
- WIND STOP: GEGENHALTEKRAFT GEGEN DAS ÖFFNEN DER TÜR
- VERZÖGERUNG DER ÖFFNUNG NACH BETÄTIGUNG DER ELEKTROVERRIEGELUNG

CHOIX DES PROGRAMMES DE TRAVAIL A L'AIDE DU SÉLECTEUR MÉCANIQUE EV-MSEL WAHL DES BETRIEBSPROGRAMMS ANHAND DES MECHANISCHEN WAHLSCHALTERS EV-MSEL

	Programme porte ouverte / <i>Programm Offenhalten der Tür</i>
	Ouverture réduite / <i>Reduzierte Öffnung</i>
	Programme automatique bidirectionnel / <i>Programm Automatik in beiden Bewegungsrichtungen</i>
	Programme automatique unidirectionnel seulement sortie / <i>Programm Automatik nur Ausgang</i>
	Programme Verrouillage / <i>Programm Nachtsperre</i>



EV-MSEL

CHOIX DES PROGRAMMES DE TRAVAIL A L'AIDE DU PROGRAMMATEUR NUMÉRIQUE N-DSEL WAHL DES BETRIEBSPROGRAMMS ANHAND DES DIGITALEN PROGRAMMIERGERÄTS N-DSEL

- TRAFIC DANS LES DEUX SENS DE MARCHÉ
- TRAFIC EN SORTIE SEULEMENT
- TRAFIC EN ENTRÉE SEULEMENT
- PORTES TOUJOURS OUVERTES
- VERROUILLAGE
- OUVERTURE HIVERNALE
- PORTE MANUELLE
- VERKEHR IN BEIDEN LAUFRICHTUNGEN
- VERKEHR NUR IM AUSGANG
- VERKEHR NUR IM EINGANG
- TÜREN IMMER OFFEN
- NACHTSPERRE
- WINTERÖFFNUNG
- MANUELLE TÜR



N-DSEL

FONCTIONS EN OPTION DISPONIBLES AVEC LE MODULE "UR1" OPTIONALE FUNKTIONEN, VERFÜGBAR MIT MODUL "UR1"

FONCTION INTERBLOCAGE: connexion entre deux automatisations qui gèrent deux portes automatiques en configuration interblocage. Une porte ne peut s'ouvrir que si l'autre est fermée.

SIGNAL PORTE OUVERTE: une diode de signalement met en évidence l'état de la porte (porte ouverte, fermée ou en mouvement).

LAME D'AIR: cette fonction permet de gérer la lame d'air.

C'est un dispositif qui produit un jet d'air chaud ou froid pour séparer les températures intérieure et extérieure.

La sortie est active quand la porte se déplace ou est ouverte, et est inactive quand la porte est fermée.

VERRIEGELUNGSFUNKTION: Verbindung zwischen zwei Automatisierungseinheiten, die zwei Automatiktüren mit gegenseitiger Verriegelung steuert, d.h. eine Tür kann nur geöffnet werden, wenn die andere geschlossen ist.

SIGNAL TÜR GEÖFFNET: ein LED-Signal zeigt den Türstatus an (Tür offen, geschlossen oder in Bewegung).

LUFTVORHANG: mit dieser Funktion kann der Luftvorhang gesteuert werden. Es handelt sich dabei um eine Vorrichtung, die einen Strom warmer oder kalter Luft erzeugt, um eine Trennung zwischen Innen- und Außentemperatur herzustellen. Der Ausgang ist aktiv, wenn die Tür in Bewegung oder offen ist, und inaktiv, wenn die Tür geschlossen ist.

ZONE D'INFORMATIONS ET MÉMOIRE DES ÉVÉNEMENTS INFORMATIONSBEREICH UND EREIGNISPEICHER

Le programmeur numérique permet d'afficher les informations concernant l'automatisation et donne accès à la mémoire des événements.

- La zone d'information affiche le nombre de manœuvres totales effectuées par la porte après la mise en marche de l'automatisation, le nombre de manœuvres partielles effectuées depuis le dernier entretien et les informations concernant l'automatisme, les versions du logiciel ou le numéro de série de la carte électronique.
- Dans la mémoire des événements, on peut voir les messages d'erreur ou les anomalies de fonctionnement du système. Les 5 derniers événements sont mémorisés par ordre chronologique.

Das digitale Programmiergerät gestattet die Anzeige der Informationen über die Automatisierungseinheit und das Auslesen des Ereignisspeichers.

- Im Informationsbereich können die Gesamtzahl der erfolgten Türbetätigungen seit Installation der Automatisierungseinheit, und die Anzahl der Türbetätigungen seit der letzten Wartung angezeigt werden, ebenso wie Informationen über das Gerät selbst, wie Software-Version oder Seriennummer der Elektronik-Karte.
- Im Ereignisspeicher können die Fehlermeldungen bzw. die Funktionsstörungen des Systems angezeigt werden. Gespeichert werden die letzten 5 Ereignisse in chronologischer Reihenfolge.

AUTRES INFORMATIONS TECHNIQUES WEITERE TECHNISCHE INFORMATIONEN

SIGNAL SONORE PAR BUZZER (BIP)

La centrale de la porte émet des signaux sonores pour signaler

1. porte non programmée;
2. programmation initiale terminée;
3. encodeur non fonctionnant;
4. interruption de fonctionnement en cas de défonçage des vantaux;
5. détection de panne dans le système;
6. signal de batterie déchargée ou endommagée (à chaque ouverture) pour les 10 premières ouvertures des fonctions jour;
7. le test des capteurs a échoué.

SÉCURITÉ

- Aménagement pour capteur de sécurité en fermeture surveillée.
- Aménagement pour capteur de sécurité en ouverture surveillée.
- Réversibilité du mouvement: si l'électroblocage n'est pas actif, la porte peut être ouverte manuellement
- Inversion de mouvement à la détection de l'obstacle
- Batterie anti-panique pour ouvrir la porte en cas de coupure de courant

TOSIGNAL MITTELS SUMMER (PIEPSTON)

Die Steuerung der Tür gibt Tonsignale ab, um folgendes zu melden:

1. Tür nicht programmiert;
2. Anfangsprogrammiierung beendet;
3. Encoder funktioniert nicht;
4. Unterbrechung des Betriebs bei Einschlagen der Türflügel;
5. Erfassung einer systeminternen Störung;
6. Signal Batterie leer oder beschädigt (bei jeder Öffnung) bei den ersten 10 Öffnungen der Tagesfunktionen;
7. Test der Sensoren fehlgeschlagen.

SICHERHEIT

- Vorrüstung für überwachten Sicherheitssensor bei Schließbewegung.
- Vorrüstung für überwachten Sicherheitssensor bei Öffnungsbewegung.
- Reversierbarkeit der Bewegung: wenn Elektroverriegelung nicht aktiviert ist, kann die Tür per Hand geöffnet werden.
- Umkehr der Bewegung bei Ermittlung des Hindernisses.
- Antipanic Batterie zum Öffnen der Tür bei Stromausfall

CARACTÉRISTIQUES TECHNIQUES / TECHNISCHE MERKMALE

MODÈLES DE PORTE COULISSANTE EVOLUS	MODELLE SCHIEBETÜR EVOLUS	EVOLUS 90/1 1 vantail/Flügel	EVOLUS 90/2 2 vantaux/Flügel	EVOLUS 150/1 1 vantail/Flügel	EVOLUS 150/2 2 vantaux/Flügel
Largeur d'embrasure	Breite Durchgangsöffnung	700 à 3000 mm Von 700 bis 3000 mm	900 à 3000 mm Von 900 bis 3000 mm	700 à 3000 mm Von 700 bis 3000 mm	900 à 3000 mm Von 900 bis 3000 mm
Poids maximum des vantaux	Max. Gewicht Türflügel	kg 130	kg 90 / 1 vantail/Flügel	kg 200	kg 150 1 vantail/Flügel
Dimensions de l'automatisme Evolus (HxPxL)	Abmessungen der Automatisierungseinheit Evolus (HxTxL)	120x150 mm x L. (max. 6500 mm)			
Alimentation	Stromversorgung	115/230 Vac 50-60Hz			
Vitesse d'ouverture	Öffnungsgeschwindigkeit	Max. 0,7 m/sec. (1 vantail/Flügel)			
Vitesse de fermeture	Schließgeschwindigkeit	Max. 0,6 m/sec. (1 vantail/Flügel)			
Température de fonctionnement	Betriebstemperatur	-15° C + 50° C			
Degré de protection	Schutzart	IP22			
Fréquence d'utilisation	Nutzungshäufigkeit	Continue 100% - Dauerbetrieb 100%			
Nombre de manœuvres	Schaltzyklen	Test de 1 000 000 cycles (4000 cycles / jour) - Tests mit 1.000.000 Schaltzyklen (4.000 Zyklen/Tag)			
Test de sécurité	Sicherheitstest	Fonction susceptible d'être sélectionnée pour capteurs de sécurité munis de surveillance Kann bei Sicherheitssensoren mit Überwachungsfunktion angewählt werden			
Économie d'énergie	Energieeinsparung	Fonction susceptible d'être sélectionnée pour réduire la consommation d'énergie du bâtiment Kann gewählt werden, um den Energieverbrauch des Gebäudes zu senken			
Système d'interblocage	Verriegelungssystem	Configuration pour deux portes automatiques LABEL qui fonctionnent en interblocage Konfiguration für zwei Automatiktüren LABEL mit gegenseitiger Verriegelung			
Batterie de secours EV-BAT1 (En option)	Notbatterie EV-BAT1 (Option)	Garantit l'ouverture de secours ou environ 10 cycles de fonctionnement de la porte automatique Gewährleistet das Öffnen im Notfall oder 10 Betriebszyklen der automatischen Tür			
Batterie de secours EV-BAT2P (En option)	Notbatterie EV-BAT2P (Option)	Garantit environ 30 minutes d'autonomie en cycle continu Gewährleistet eine Laufdauer von ca. 30 Minuten bei Dauerbetrieb			
SYSTÈME ANTI-PANIQUE À OUVERTURE VERS L'EXTÉRIEUR pour issues de secours	AUFSTOSSBARES ANTIPANIKSYSTEM für Notausgänge	EVOLUS 90/1 1 vantail/Flügel	EVOLUS 150/1 1 vantail/Flügel	EVOLUS 90/2 2 vantaux/Flügel	EVOLUS 150/2 2 vantaux/Flügel
Largeur d'embrasure	Breite Durchgangsöffnung	700 à 1200 mm / Von 700 bis 1200 mm		1400 à 2400 mm / Von 1400 bis 2400 mm	
Poids maximum des vantaux	Max. Gewicht Türflügel	100 kg (1 vantail/Flügel)			
MODÈLES DE PORTE TÉLESCOPIQUE	MODELLE FÜR TELESKOPTÜREN	EVOLUS-T 200 2 vantaux/Flügel	EVOLUS-T 200 4 vantaux/Flügel	EVOLUS-T 300 2 vantaux/Flügel	EVOLUS-T 300 4 vantaux/Flügel
Largeur d'embrasure	Breite Durchgangsöffnung	800 à 4000 mm Von 800 bis 4000 mm	1600 à 4000 mm Von 1600 bis 4000 mm	800 à 4000 mm Von 800 bis 4000 mm	1600 à 4000 mm Von 1600 bis 4000 mm
Poids maximum des vantaux	Max. Gewicht Türflügel	kg 100 2 vantaux/Flügel	kg 50 4 vantaux/Flügel	kg 150 2 vantaux/Flügel	kg 75 4 vantaux/Flügel
Dimensions de l'automatisme Evolus (HxPxL)	Abmessungen der Automatisierungseinheit Evolus (HxTxL)	120x210 mm x L. (max. 6500 mm)			
Alimentation	Stromversorgung	115/230 Vac 50-60Hz			
Vitesse d'ouverture	Öffnungsgeschwindigkeit	Max. 0,7 m/sec. (1 vantail/Flügel)			
Vitesse de fermeture	Schließgeschwindigkeit	Max. 0,6 m/sec. (1 vantail/Flügel)			
Température de fonctionnement	Betriebstemperatur	-15° C + 50° C			
Degré de protection	Schutzart	IP22			
Fréquence d'utilisation	Nutzungshäufigkeit	Continue 100% - Dauerbetrieb 100%			
Nombre de manœuvres	Schaltzyklen	Test de 1 000 000 cycles (4000 cycles / jour) / Tests mit 1.000.000 Schaltzyklen (4.000 Zyklen/Tag)			
Test de sécurité	Sicherheitstest	Fonction susceptible d'être sélectionnée pour capteurs de sécurité munis de surveillance Kann bei Sicherheitssensoren mit Überwachungsfunktion angewählt werden			
Économie d'énergie	Energieeinsparung	Fonction susceptible d'être sélectionnée pour réduire la consommation d'énergie du bâtiment Kann gewählt werden, um den Energieverbrauch des Gebäudes zu senken			
Système d'interblocage	Verriegelungssystem	Configuration pour deux portes automatiques LABEL qui fonctionnent en interblocage Konfiguration für zwei Automatiktüren LABEL mit gegenseitiger Verriegelung			
Batterie de secours EV-BAT1 (En option)	Notbatterie EV-BAT1 (Option)	Garantit l'ouverture de secours ou environ 10 cycles de fonctionnement de la porte automatique Gewährleistet das öffnen im Notfall oder 10 Betriebszyklen der automatischen Tür			
Batterie de secours EV-BAT2P (En option)	Notbatterie EV-BAT2P (Option)	Garantit environ 30 minutes d'autonomie en cycle continu Gewährleistet eine Laufdauer von ca. 30 Minuten bei Dauerbetrieb			
CERTIFICATIONS		Zertifikate			
Directive Machines: 2006/42 CE		Maschinenrichtlinie: 2006/42/EG			
Directive compatibilité Électromagnétique: EMC 2014/30/UE		Richtlinie Elektromagnetische Verträglichkeit: EMV 2014/30/EU			
Directive Basse Tension: LVD 2014/35/UE		Niederspannungsrichtlinie: LVD 2014/35/EU			

DIRECTIVE COMPATIBILITÉ ÉLECTROMAGNÉTIQUE "EMC 2014/30/UE"
RICHTLINIE ELEKTROMAGNETISCHE VERTRÄGLICHKEIT: "EMV 2014/30/EU"

EN 61000-6-2	Norme sur l'immunité aux perturbations électromagnétiques en milieu industriel. <i>Richtlinie bezüglich der elektromagnetischen Störfestigkeit in industrieller Umgebung.</i>
EN 61000-6-3	Norme sur l'émission des perturbations électromagnétiques en milieux résidentiels, commerciaux et l'industrie légère. <i>Richtlinie über die Emission von elektromagnetischen Störungen in Wohn- und Geschäftsbereichen und in der Leichtindustrie</i>

DIRECTIVE BASSE TENSION "LVD 2014/35/UE"
NIEDERSPANNUNGSRICHTLINIE "LVD 2014/35/EU"

EN 60335-1	Norme sur la sécurité des appareils électroménagers et autres, contre les risques de natures électrique, mécanique et thermique. <i>Sicherheitsvorschrift für elektrische Haushalts- und vergleichbare Geräte, gegen elektrische, mechanische und thermische Gefahren.</i>
------------	-------------------------------------------------------------------------------------------------------------------------------------------------------------------------------------------------------------------------------------------------------------------------------

DIRECTIVE MACHINES "2006/42/CE"
MASCHINENRICHTLINIE "2006/42/EG"

EN 13849-1	Parties des systèmes de commande liées à la sécurité. Partie 1: principes généraux pour la conception. <i>Sicherheitsbezogene Teile von Maschinen. Teil 1: allgemeine Gestaltungsgrundlagen.</i>
EN 13849-2	Parties des systèmes de commande liées à la sécurité. Partie 2: validation. <i>Sicherheitsbezogene Teile von Steuerungen. Teil 2: Validierung</i>
EN 16005	Fermetures piétonnières automatiques - Sécurité d'utilisation. Exigences et méthodes d'essai. <i>Automatische Fußgängertüren - Betriebssicherheit. Anforderungen und Prüfverfahren.</i>
TÜV N° G579/1 TÜV N° G589	Certification de qualité TÜV. <i>Qualitätsbescheinigung TÜV.</i>

ESSAIS DE DURABILITÉ
DAUERHALTBARKEITSPRÜFUNG

AUTOMATISATION EVOLUS 90, EVOLUS 150 <i>AUTOMATISIERUNGSEINHEIT EVOLUS 90, EVOLUS 150</i>	1 000 000 de cycles d'ouverture / fermeture (4000 cycles par jour) <i>1.000.000 Öffnungs-/Schließzyklen (4000 Zyklen pro Tag)</i>
-----------------------------------------------------------------------------------------------------	--------------------------------------------------------------------------------------------------------------------------------------

HOMOLOGATION PORTE AUTOMATIQUE COULISSANTE AVEC ANTI-PANIQUE À OUVERTURE INTÉGRALE VERS L'EXTÉRIEUR
ZULASSUNG DER AUTOMATISCHEN SCHIEBETÜR MIT AUFSTOSSBAREM INTEGRAL-ANTIPANIKSYSTEM

Automatisation Evolus avec anti-panique KBRINT-2
Automatisierungseinheit Evolus mit Antipaniksystem KBRINT-2



Émetteur SPYCO rolling code monocanal, couleur gris ou vert.
Fonctionne avec le récepteur EN/RF1 au branchement, ou avec le récepteur RFMU/1E.
*Sender SPYCO Einkanaliger Rollingcode-Sender, Farben grau oder grün.
Funktioniert mit dem steckbaren Empfänger EN/RF1 oder mit dem Empfänger RFMU/1E.*



Programmeur numérique N-DSEL pour le contrôle de la porte.
Il est possible de sélectionner toutes les fonctions, régler tous les paramètres (accélération vitesse, distances, etc.), vérifier toutes les entrées par diagnostic, et entrer dans la zone d'informations.
*Digitales Programmiergerät N-DSEL zur Steuerung der Tür.
Das Gerät gestattet die Anwahl aller Funktionen, die Einstellung der Parameter (Beschleunigung, Geschwindigkeit, Abstände usw.), die diagnostische Prüfung aller Eingänge und den Aufruf des Informationsbereichs.*



Sélecteur mécanique EV-MSEL pour la sélection du programme de travail.
Mechanischer Wahlschalter EV-MSEL für die Auswahl des Betriebsprogramms.



Capteur AXIS-T à infrarouges actifs pour la détection du mouvement et de la présence avec safety test.
Sensor AXIS-T mit aktivem Infrarotelement zur Bewegungs- und Anwesenheitserkennung mit Safety Test.



OAM-DUAL-TV
*BLACK Capteur d'activation à micro-ondes avec sortie courant continu et infrarouges actifs surveillés
BLACK Mikrowellen-Aktivierungssensor mit Ausgang Gleichstrom und überwachten aktivierten IR*



OA-PRESENCE-T BLACK
Capteur de sécurité à infrarouges actifs avec safety test
*OA-PRESENCE-T BLACK
Aktiver IR-Sicherheitssensor mit safety test*



Bouton au coude OT-3S fin et élégant couleur argent pour la commande d'ouverture de la porte.
Schmaler und eleganter Ellbogentaster OT-3S, silberfarben, zum Öffnen der Tür.



PRJ 38P
Photocellule de stop avec système anti-panique à défonçage.
*PRJ 38P
Sperrungs-Fotozelle mit aufstoßbarem Antipaniksystem.*



Électroblocage SLIM type **FAIL SAFE, FAIL SECURE, BISTABLE.**
Elektroverriegelung SLIM Typ FAIL SAFE, FAIL SECURE, BISTABIL.



Batterie de secours EV-BAT1 pour l'ouverture de la porte en absence de courant électrique.
Notbatterie EV-BAT1 für die Öffnung der Tür bei Stromausfall.



Batterie de secours EV-BAT2P pour le fonctionnement par coupure de courant.
Notbatterie EV-BAT2P für den Betrieb bei Stromausfall.



UR1 Module de commande de l'interblocage ou de la lame d'air pour Evolus
UR1 Steuermodul Verriegelung oder Luftschneise für Evolus

EVOLUS EVOLUS-T



**CATALOGUE
TECHNIQUE
TECHNISCHER
KATALOG**

www.labelspa.com



Italia
AZIENDA CERTIFICATA
SISTEMA QUALITÀ
UNI EN 9001:2008