



NEPTIS

AUTOMAZIONE ELETTROMECCANICA PER
PORTE AUTOMATICHE A BATTENTE SINGOLA/DOPPIA

*ELECTRO-MECHANICAL OPERATOR FOR AUTOMATIC
SWING DOORS, WITH SINGLE/DOUBLE LEAF*



**CATALOGO
TECNICO**
**TECHNICAL
CATALOGUE**

NEPTIS



PRESENTAZIONE PRODOTTI <i>PRODUCT PRESENTATION</i>	3
DETTAGLI DELL'AUTOMAZIONE NEPTIS <i>NEPTIS AUTOMATION DETAILS</i>	4
BRACCI DI TRASMISSIONE DEL MOVIMENTO <i>MOVEMENT TRANSMISSION ARMS</i>	5
DISEGNI TECNICI NEPTIS <i>NEPTIS TECHNICAL DRAWINGS</i>	6
DETTAGLI DELL'AUTOMAZIONE NEPTIS INVERS <i>NEPTIS INVERS AUTOMATION DETAILS</i>	12
DISEGNI TECNICI NEPTIS INVERS <i>NEPTIS INVERS TECHNICAL DRAWINGS</i>	13
INGRESSI E USCITE <i>INPUTS/OUTPUTS</i>	14
SELETTORI DI PROGRAMMA <i>PROGRAM SWITCHES</i>	15
FUNZIONI E REGOLAZIONI <i>FUNCTIONS AND ADJUSTMENTS</i>	16
CARATTERISTICHE TECNICHE <i>TECHNICAL SPECIFICATIONS</i>	18
CERTIFICAZIONI <i>CERTIFICATIONS</i>	18
ACCESSORI <i>ACCESSORIES</i>	19

AUTOMAZIONE PER PORTE A BATTENTE / AUTOMATION FOR SWING DOORS



**NEPTIS
con batteria
with battery**

Neptis, la gamma di automazioni per porte a battente LABEL, è in grado di soddisfare tutte le esigenze che il mercato richiede: porte a singola e doppia anta, in alluminio, legno, metallo, per case di cura, ospedali, centri commerciali, uffici e locali pubblici.

Neptis si avvale della più avanzata tecnologia meccanica ed elettronica, in grado di fornire elevate prestazioni.

Il funzionamento dell'automatismo nel programma di lavoro automatico avviene mediante comandi di apertura da pulsanti oppure da sensori di attivazione.

Durante il programma porta chiusa in blocco notte, la porta può essere aperta tramite pulsanti a chiave oppure da un radiocomando Label. La porta può restare bloccata in chiusura installando un elettromagnete. La presenza di una batteria incorporata nell'operatore (solo per i modelli predisposti) garantisce in mancanza di alimentazione di rete il funzionamento della porta oppure l'apertura di emergenza. Lo stato della batteria viene costantemente monitorato dalla centralina elettronica.

Il funzionamento della porta è reso sicuro dall'impiego e dal monitoraggio dei sensori di sicurezza, che fermano il movimento della porta in caso di rilevazione della presenza di persone o oggetti. Ogni aspetto che riguarda la sicurezza, dal controllo dell'encoder alle forze di movimento della porta, viene supervisionato dal software della centralina elettronica, la quale ha superato i test previsti dalla normativa EN 13849 con particolare riferimento all'analisi dei guasti sui componenti elettronici.

Neptis si avvale della Certificazione di Qualità TUV, avendo brillantemente superato tutti i test previsti dalle norme DIN 18650 ed EN 16005.

Neptis, the range of automation systems for LABEL swing doors can meet all market requirements: single- and double-leaf aluminium, wood and metal doors for healthcare facilities, hospitals, care homes for elderly and disabled people, offices and public places.

Neptis takes advantage of the most advanced mechanical and electronic technologies, allowing the Neptis range products to provide great performances.

The operation of the automatism in the automatic work program occurs by means of the opening controls via buttons or by the activation sensors.

During the night lock closed door program, the door can be opened via key buttons or Label radio control. The door may remain locked after closing by installing an electromagnet.

The presence of a battery built into the operator (only for specific models) ensures door operation or emergency opening in case of power outage. The battery status is constantly monitored by the electronic control unit.

The operation of the door is safe thanks to the use and monitoring of the safety sensors, which stop the movement of the door in case of detection of people or objects.

Every aspect that concerns safety, from the encoder control to the forces moving the door, is supervised by the software of the electronic control unit, which has passed the tests required by the standard EN 13849 with particular reference to the analysis of faults on electronic components.

Neptis has been granted the TUV Quality Certification, having brilliantly passed all the tests provided for by the DIN 18650 and EN 16005 standards.



NEPTIS SMP

Neptis SMP è la versione appositamente realizzata per le porte più pesanti, fino a 300 kg per anta.

Neptis SMP is the version specially designed for heavier doors, up to 300 kg per leaf.



NEPTIS INVERS

L'operatore per porte a battente Neptis Invers viene utilizzato nelle uscite di sicurezza e nei sistemi di evacuazione fumo e calore.

In caso di mancanza di alimentazione di rete e in presenza di un allarme proveniente dal sistema antincendio, l'apertura della porta è assicurata dall'energia meccanica immagazzinata nella molla di apertura.

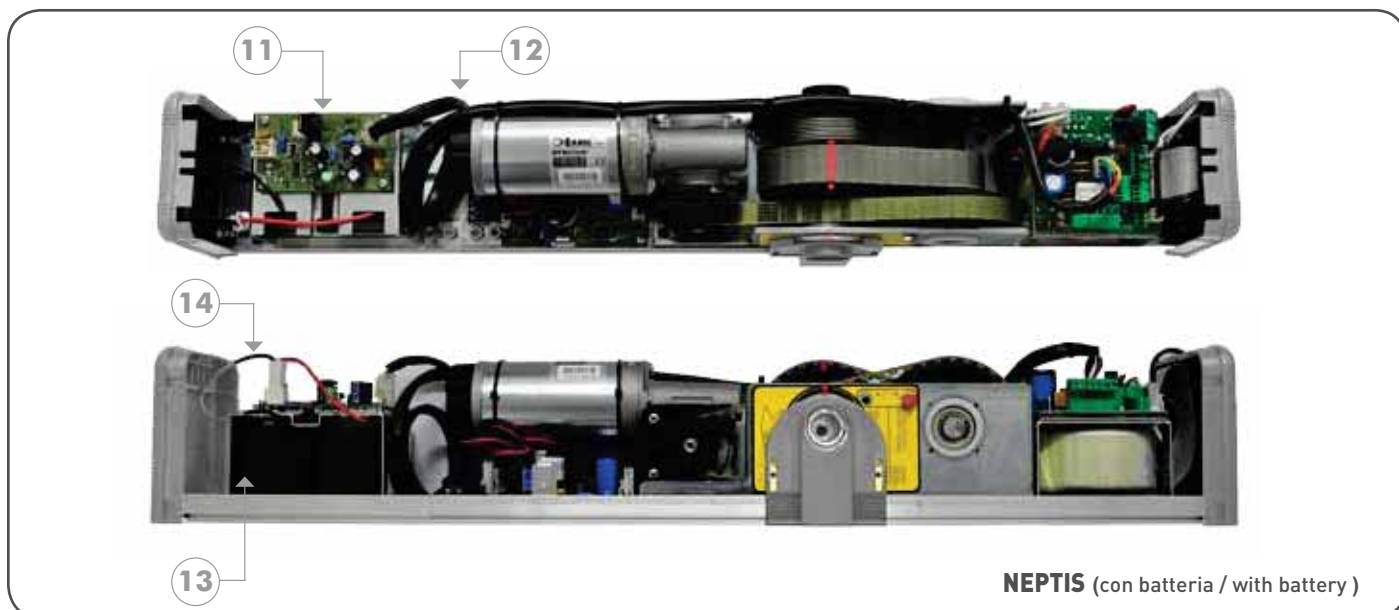
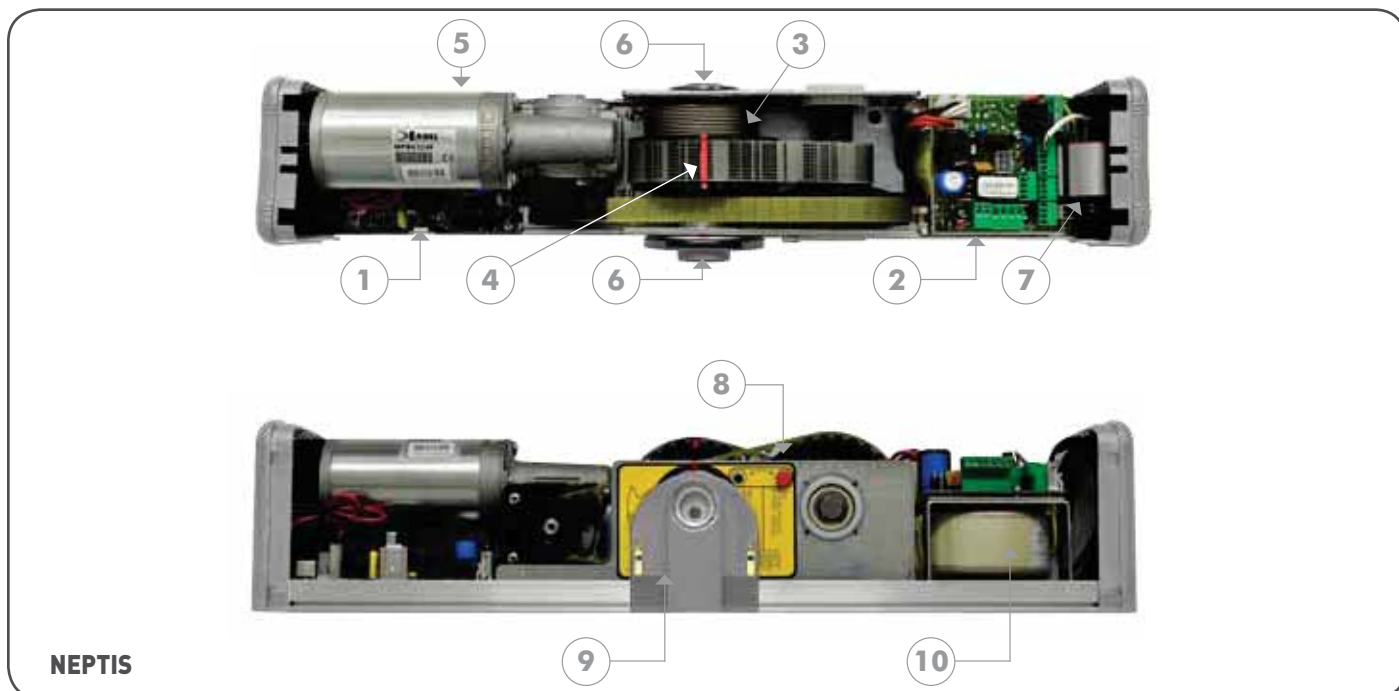
Dopo un'apertura causata da un comando di allarme o da una mancanza di alimentazione di rete, la ripresa del funzionamento normale della porta deve essere ripristinata dall'utente attraverso il selettore di programma.

The operator for Neptis Invers swing doors is used in safety exits and in smoke and heat exhaustion systems.

In case of power outage and of alarm from the fire detection system, door opening is ensured by the mechanic energy stored in the opening spring.

After opening caused by alarm or power outage, normal operation of the door must be restored by the user through the program switch.

NEPTIS

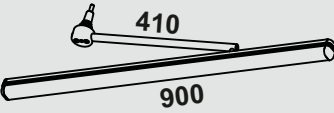
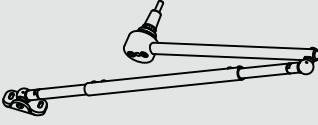

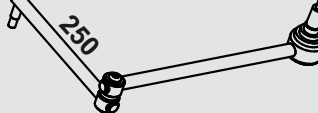
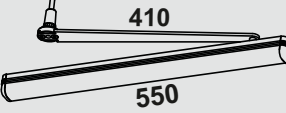
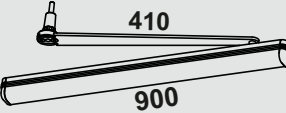
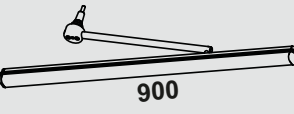
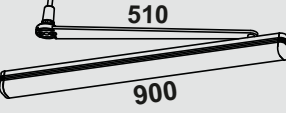


LEGENDA

1. scheda logica L-NEP
2. scheda alimentatore e cablaggi elettrici PWN-T
3. molla di richiusura (modelli SLT e LET)
4. linea di riferimento precarica molla
5. motoriduttore con encoder
6. uscita albero trasmissione moto
7. cablaggi interni tra schede L-NEP e PWN-T
8. viti di blocco precarica molla
9. piastrina in plastica
10. trasformatore
11. modulo N-BAT, scheda caricabatterie
12. cablaggio tra modulo N-BAT e scheda PWN-T
13. modulo N-BAT batterie
14. connessioni cavi batterie

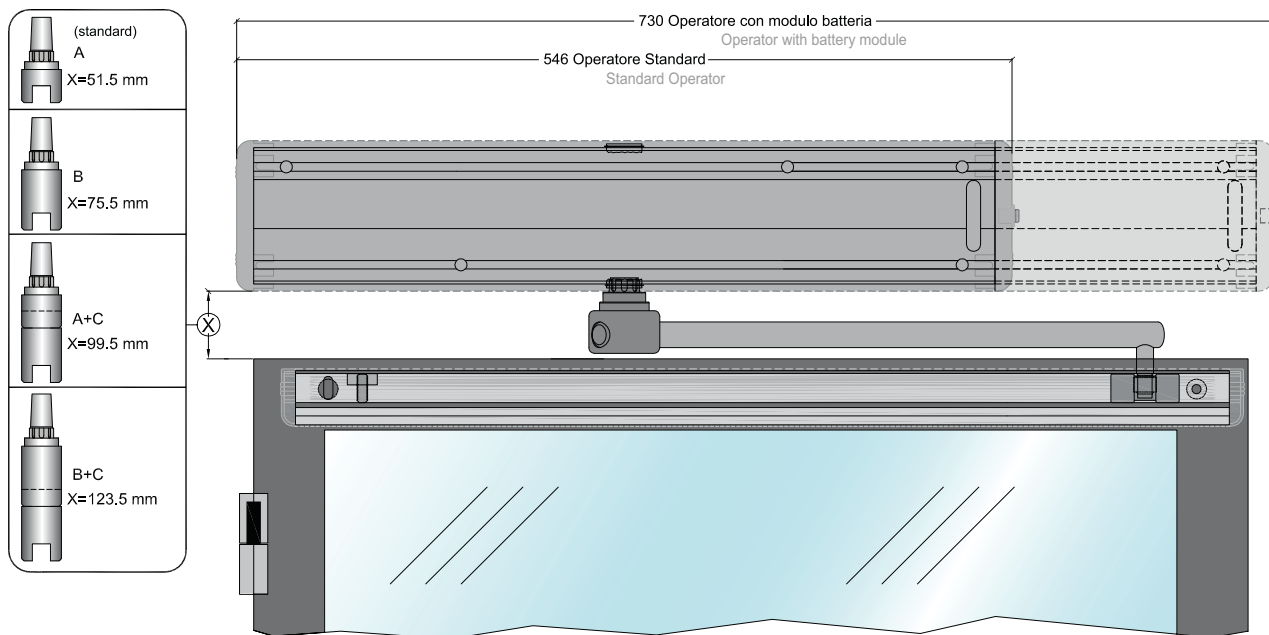
LEGEND

1. L-NEP logic card
2. PWN-T electrical wiring and power supply card
3. reclosure spring (models SLT, LET)
4. spring preload reference line
5. gear motor with encoder
6. motion transmission shaft output
7. inner wiring between the L-NEP and PWN-T cards
8. spring preload locking screw
9. plastic plate
10. transformer
11. N-BAT module, battery charger card
12. wiring between N-BAT module and PWN-T card
13. N-BAT module, batteries
14. battery cable connection

DISEGNO/DRAWING	MODELLO/MODEL	DESCRIZIONE PRODOTTO / PRODUCT DESCRIPTION
	BDT2FE	Braccio a slitta a tirare BDT2 in acciaio <i>Sliding arm (PULL)</i>
	BSS2FE	Braccio articolato a spinta BSS2 in acciaio <i>Articulated arm (PUSH)</i>
	BSG150	Braccio scorrevole a gomito BSG150 (Y= 150 mm) <i>Sliding arm 90° (PULL) Y = 150 mm</i>
	BSG250	Braccio scorrevole a gomito BSG250 (Y= 250 mm) <i>Sliding arm 90° (PULL) Y = 250 mm</i>
	BDT2R55	Braccio a slitta a tirare ribassato con guida 550mm <i>Sliding arm (PULL) short shaft L = 550mm</i>
	BDT2R90	Braccio a slitta a TIRARE ribassato con guida 900mm <i>Articulated arm (PULL)</i>
	BDSFE	Braccio a slitta a SPINGERE in acciaio <i>Articulated arm (PUSH)</i>
	BDSR90	Braccio a slitta a SPINGERE ribassato con guida 900mm <i>Articulated arm (PUSH)</i>

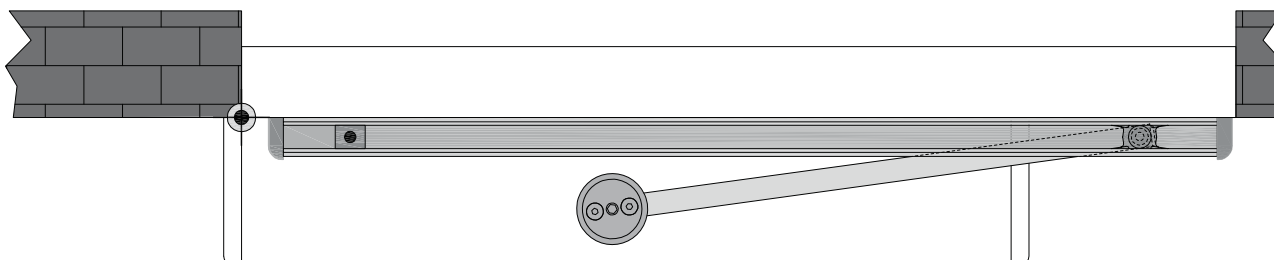
MONTAGGIO OPERATORE SULL'ARCHITRAVE DAL LATO CERNIERE
BRACCIO A SLITTA A TIRARE BDT2FE
 Per porte che aprono verso l'interno (vista lato operatore)

ASSEMBLY OF THE OPERATOR ON THE TRANSOM FROM THE HINGE SIDE
BDT2FE SLIDE PULL ARM
 For doors that open inwards (seen from the operator side)






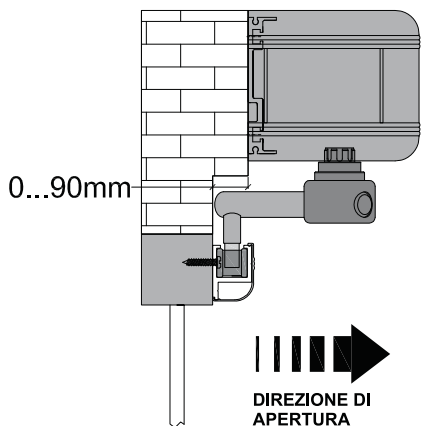
A= PERNO STANDARD - Se fosse possibile aumentare la distanza tra operatore e braccio (quota X), sostituire il perno conico standard con le seguenti prolunghe opzionali.
 B= PERNO CONICO EXTB-Z (opzionale) per estensione albero mm 24
 C= ESTENSIONE EXTC-Z (opzionale) per PERNO CONICO per estensione albero mm 48

A = STANDARD PIN - If it is possible to increase the distance between the operator and the arm (dimension X), replace the standard tapered pin with the following optional extensions.
 B = EXTB-Z TAPERED PIN (optional) for mm. 24 shaft extension
 C = EXTC-Z EXTENSION (optional) for TAPERED PIN for mm. 48 shaft extension



Per questa applicazione considerare che il motoriduttore deve trovarsi dal lato cerniere della porta, ai fini della corretta direzione di movimento in apertura. Un fermo meccanico in posizione di porta aperta deve essere installato.
 For this application, please consider that the gearmotor must be on the hinged side of the door for a correct opening movement direction. It is necessary to install a mechanic lock in open door position.

-  Lunghezza e peso anta utilizzabili
Usable leaf length and weight
-  Lunghezza e peso anta utilizzabili con diverse dimensioni di fissaggio
Disegni di montaggio fornibili su richiesta
Usable leaf length and weight with different fastening dimensions
Assembly drawings available upon request
-  Lunghezza e peso anta NON utilizzabili
UNUSABLE leaf length and weight



DIREZIONE DI APERTURA
OPENING DIRECTION

Grafico / Chart - NEPTIS SLT/SLT-B SMT/SMT-B

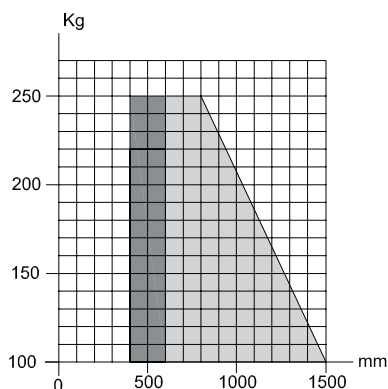
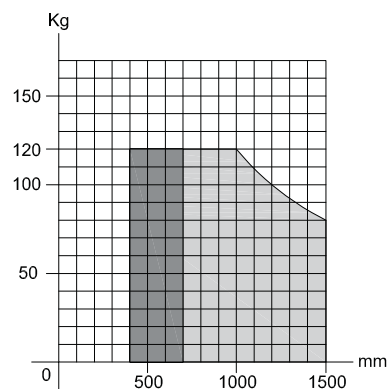
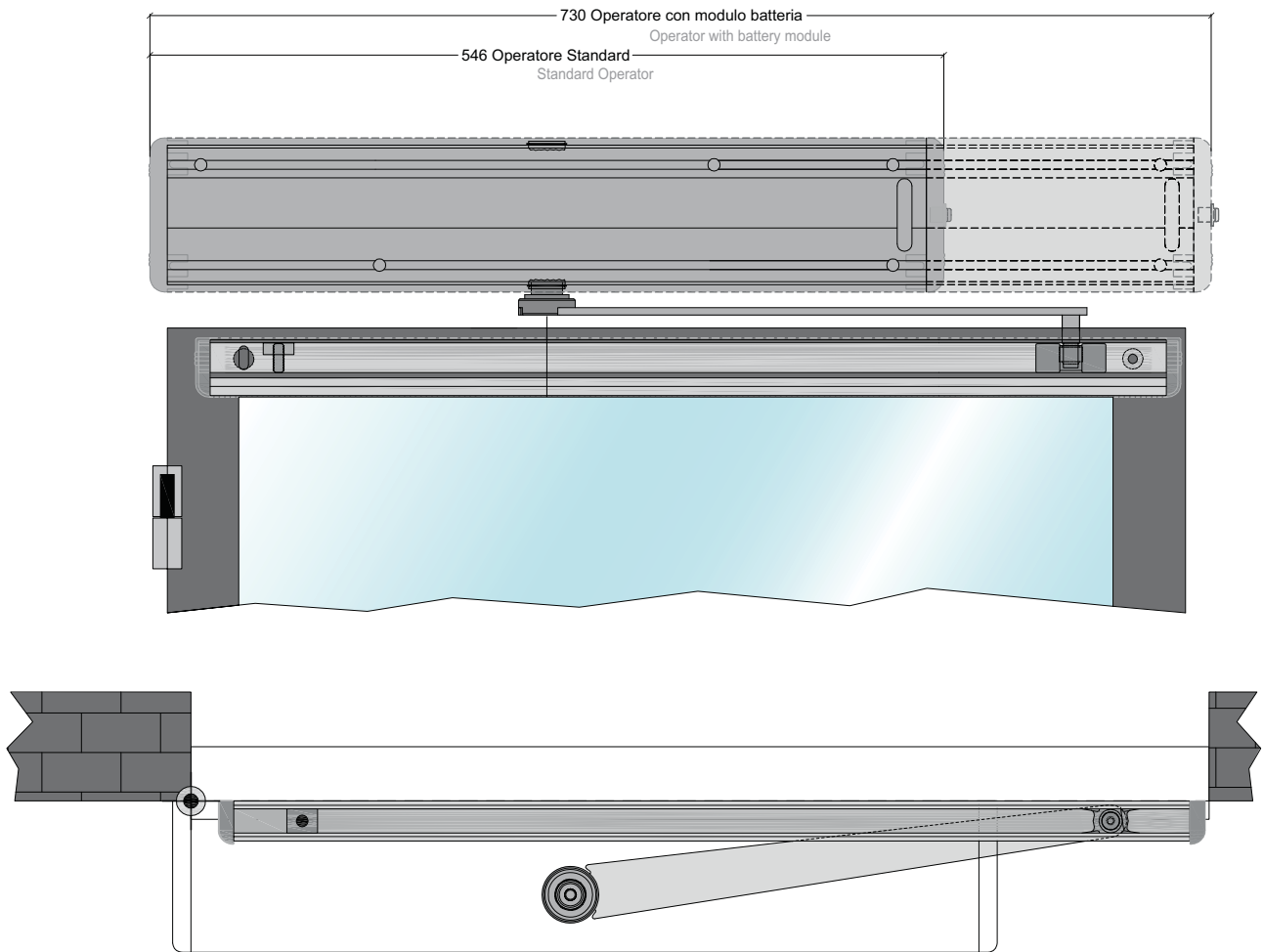


Grafico / Chart - NEPTIS LET/LET-B



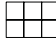


MONTAGGIO OPERATORE SULL'ARCHITRAVE DAL LATO CERNIERE
BRACCIO A SLITTA A TIRARE BDT2R55/90
 Per porte che aprono verso l'interno (vista lato operatore)

ASSEMBLY OF THE OPERATOR ON THE TRANSOM FROM THE HINGE SIDE
BDT2R55/90 SLIDE PULL ARM
 For doors that open inwards (seen from the operator side)



Per questa applicazione considerare che il motoriduttore deve trovarsi dal lato cerniere della porta, ai fini della corretta direzione di movimento in apertura. Un fermo meccanico in posizione di porta aperta deve essere installato.
 For this application, please consider that the gearmotor must be on the hinged side of the door for a correct opening movement direction. It is necessary to install a mechanic lock in open door position.

-  Lunghezza e peso anta utilizzabili
Usable leaf length and weight
-  Lunghezza e peso anta utilizzabili con diverse dimensioni di fissaggio
Disegni di montaggio fornibili su richiesta
Usable leaf length and weight with different fastening dimensions
Assembly drawings available upon request
-  Lunghezza e peso anta NON utilizzabili
UNUSABLE leaf length and weight

0...90mm

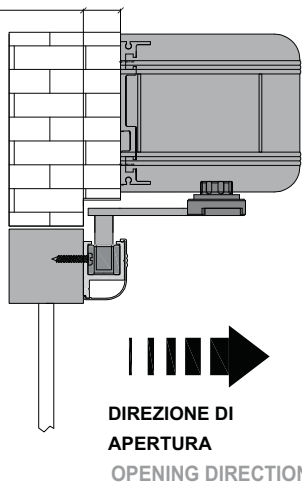


Grafico / Chart - NEPTIS SLT/SLT-B SMT/SMT-B

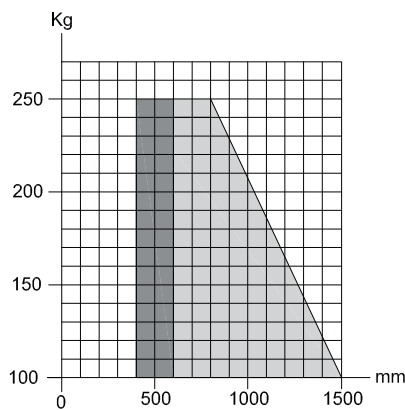
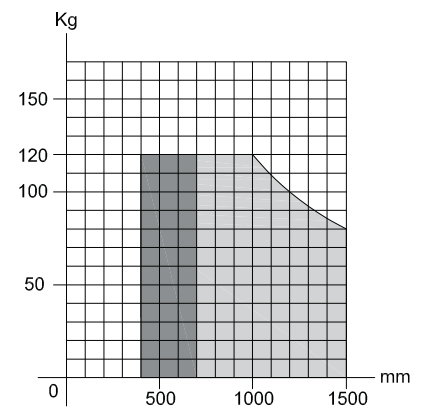
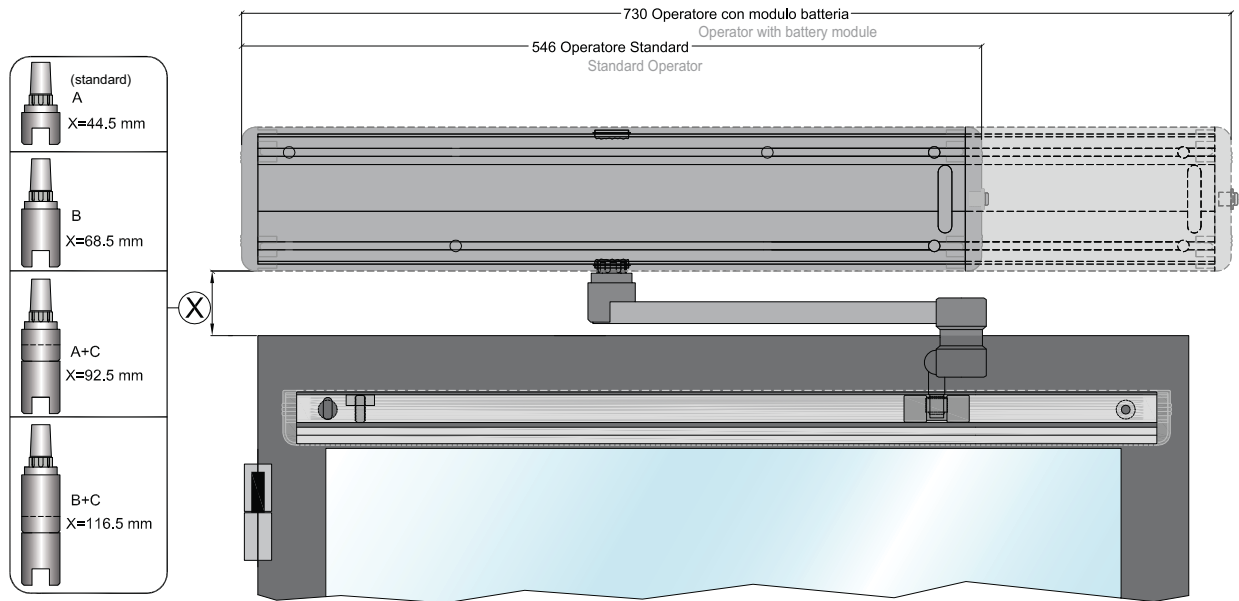


Grafico / Chart - NEPTIS LET/LET-B



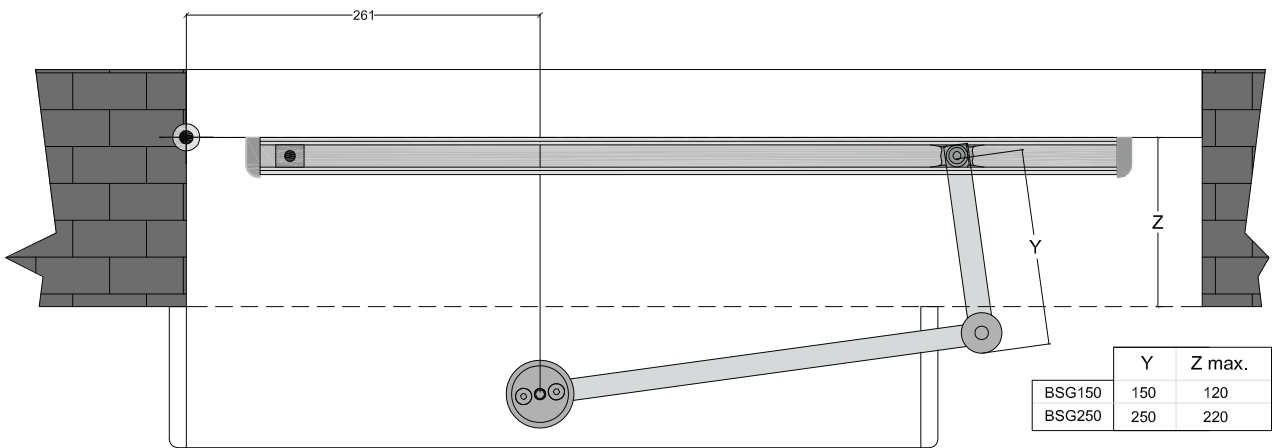
MONTAGGIO OPERATORE SULL'ARCHITRAVE DAL LATO CERNIERE
BRACCIO A GOMITO BSG 150/250
 Per porte che aprono verso l'interno (vista lato operatore)

ASSEMBLY OF THE OPERATOR ON THE TRANSOM FROM THE HINGE SIDE
BSG 150/250 ELBOW ARM
 For doors that open inwards (seen from the operator side)

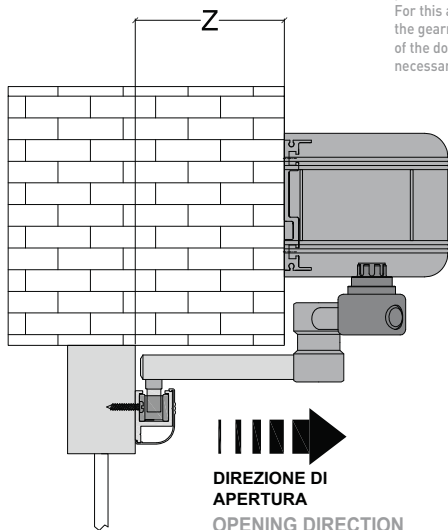


A= PERNO STANDARD - Se fosse possibile aumentare la distanza tra operatore e braccio (quota X), sostituire il perno conico standard con le seguenti prolunghe opzionali.
 B= PERNO CONICO EXTB-Z (opzionale) per estensione albero mm 24
 C= ESTENSIONE EXTC-Z (opzionale) per PERNO CONICO per estensione albero mm 48

A = STANDARD PIN - If it is possible to increase the distance between the operator and the arm (dimension X), replace the standard tapered pin with the following optional extensions.
 B = EXTB-Z TAPERED PIN (optional) for mm. 24 shaft extension
 C = EXTC-Z EXTENSION (optional) for TAPERED PIN for mm. 48 shaft extension



Per questa applicazione considerare che il motoriduttore deve trovarsi dal lato cerniere della porta, ai fini della corretta direzione di movimento in apertura. Un fermo meccanico in posizione di porta aperta deve essere installato.
 For this application, please consider that the gearmotor must be on the hinged side of the door for a correct opening movement direction. It is necessary to install a mechanic lock in open door position.





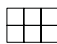
-  Lunghezza e peso anta utilizzabili
Usable leaf length and weight
-  Lunghezza e peso anta utilizzabili con diverse dimensioni di fissaggio
Disegni di montaggio fornibili su richiesta
Usable leaf length and weight with different fastening dimensions
Assembly drawings available upon request
-  Lunghezza e peso anta NON utilizzabili
UNUSABLE leaf length and weight

Grafico / Chart - NEPTIS SLT/SLT-B SMT/SMT-B

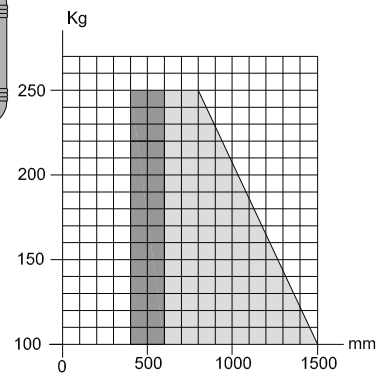
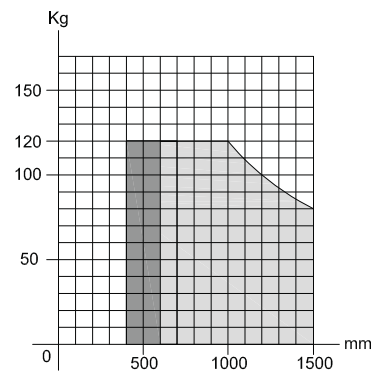
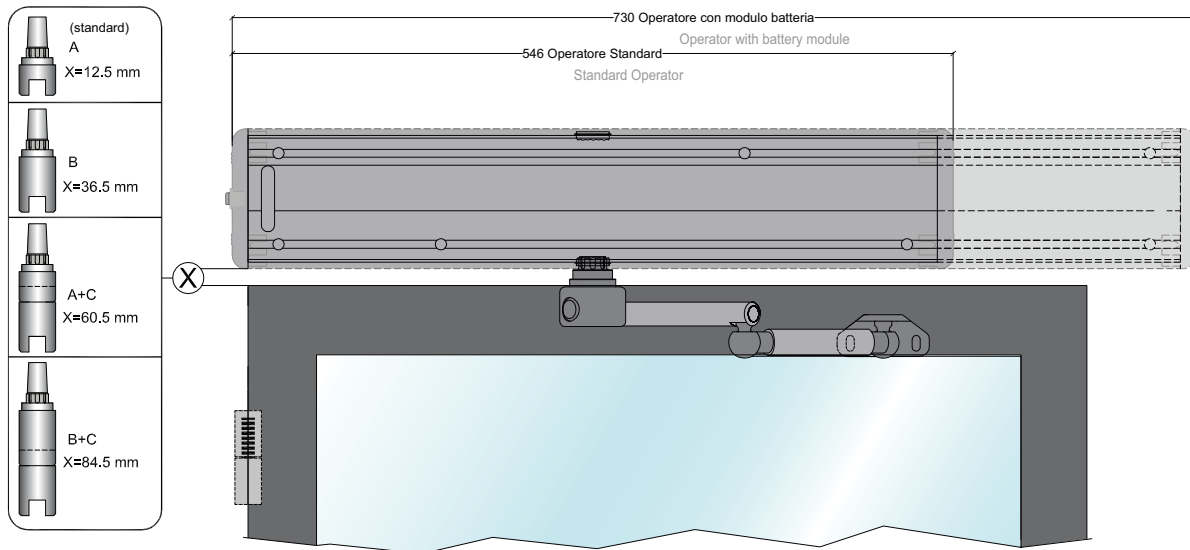


Grafico / Chart - NEPTIS LET/LET-B



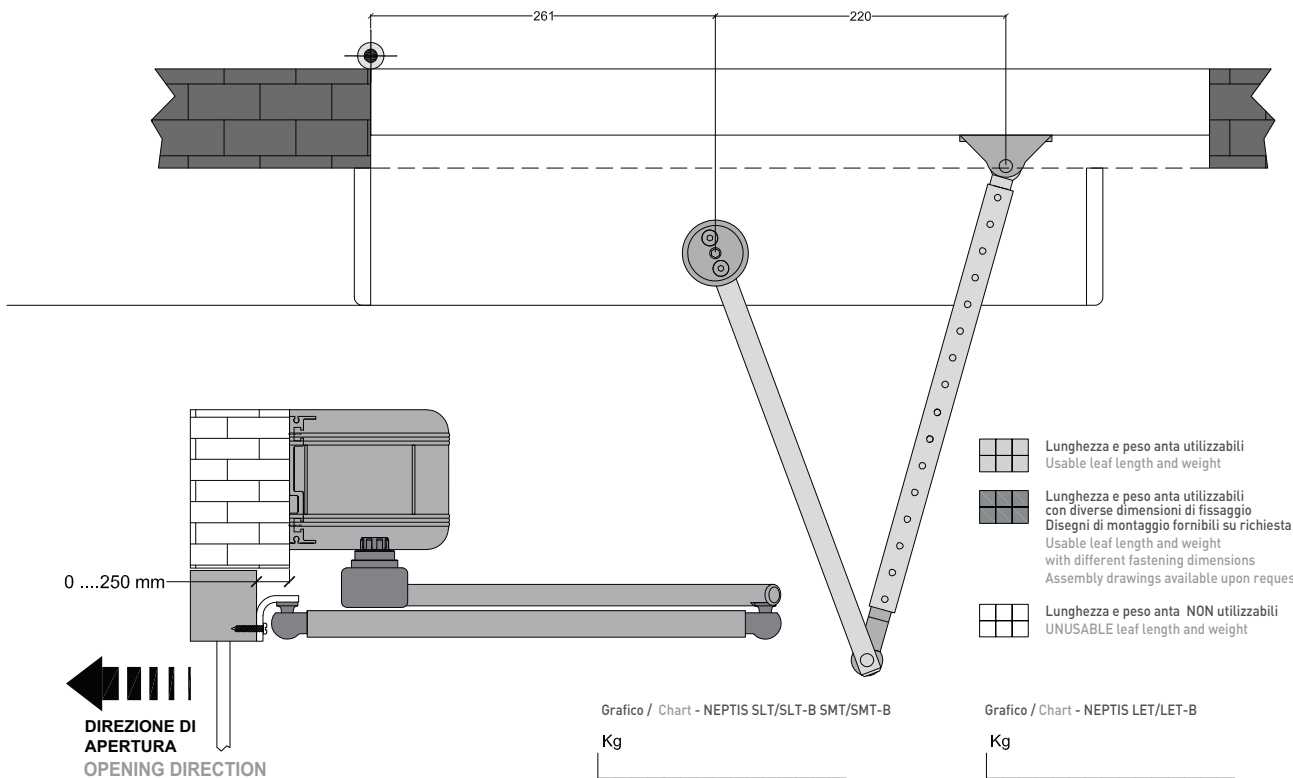
**MONTAGGIO OPERATORE SULL'ARCHITRAVE DAL LATO OPPOSTO CERNIERE
BRACCIO ARTICOLATO A SPINTA BSS2FE
Per porte che aprono verso l'esterno (vista lato operatore)**

**ASSEMBLY OF THE OPERATOR ON THE TRANSOM FROM THE SIDE
OPPOSITE TO THE HINGE BSS2FE ARTICULATED PUSH ARM
For doors that open outwards (seen from the operator side)**

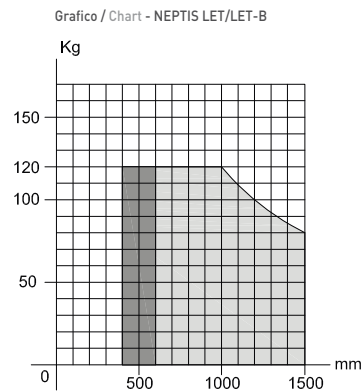
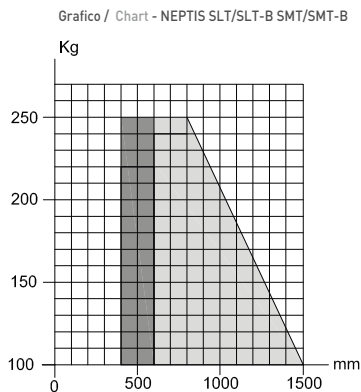


A= PERNO STANDARD - Se fosse possibile aumentare la distanza tra operatore e braccio (quota X), sostituire il perno conico standard con le seguenti prolunghie opzionali.
B= PERNO CONICO EXTB-Z (opzionale) per estensione albero mm 24
C= ESTENSIONE EXTC-Z (opzionale) per PERNO CONICO per estensione albero mm 48

A = STANDARD PIN - If it is possible to increase the distance between the operator and the arm (dimension X), replace the standard tapered pin with the following optional extensions.
B = EXTB-Z TAPERED PIN (optional) for mm. 24 shaft extension
C = EXTC-Z EXTENSION (optional) for TAPERED PIN for mm. 48 shaft extension

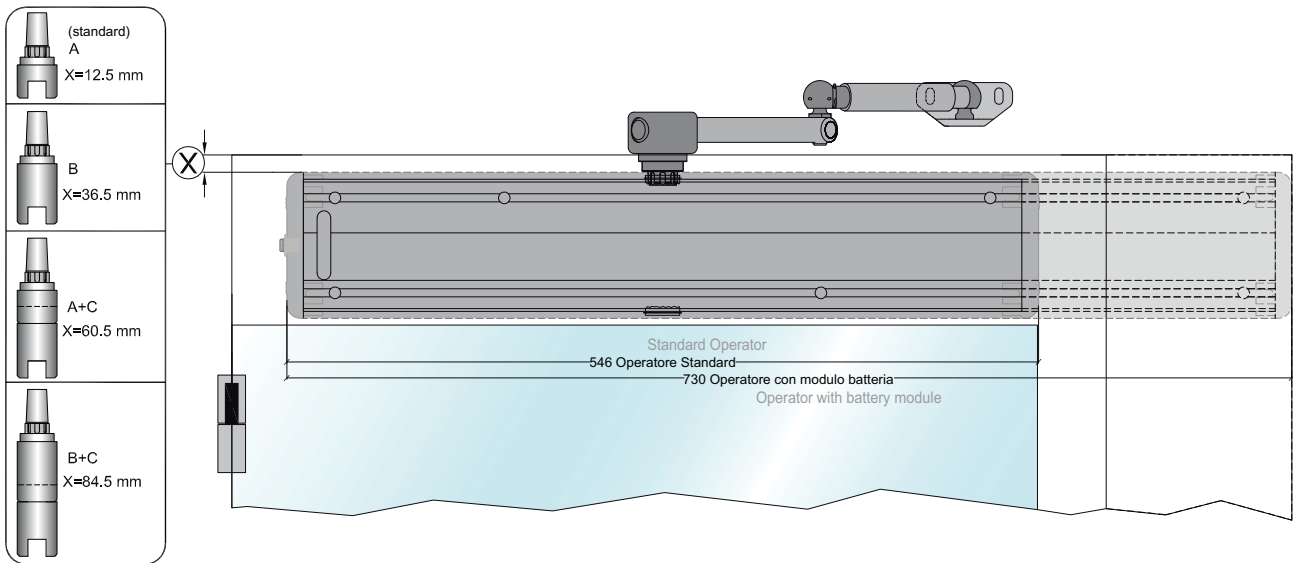


Per questa applicazione considerare che il motoriduttore deve trovarsi dal lato cerniere della porta, ai fini della corretta direzione di movimento in apertura. Un fermo meccanico in posizione di porta aperta deve essere installato.
For this application, please consider that the gearmotor must be on the hinged side of the door for a correct opening movement direction. It is necessary to install a mechanic lock in open door position.



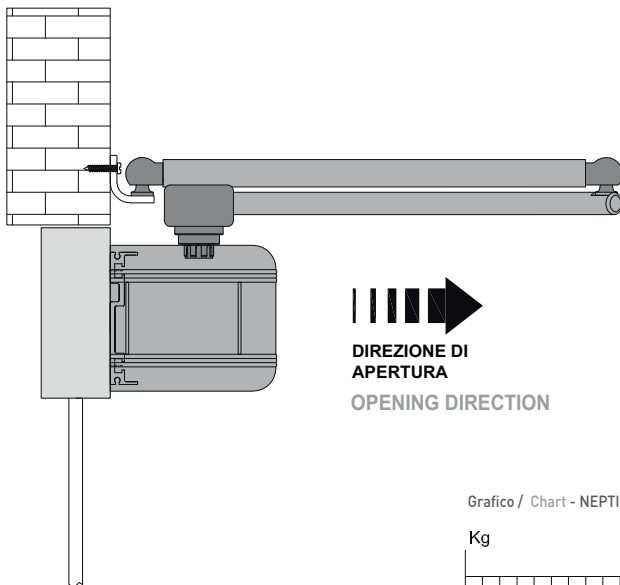
MONTAGGIO OPERATORE SULL'ANTA DAL LATO CERNIERE
BRACCIO ARTICOLATO A SPINTA BSS2FE
 Per porte che aprono verso l'interno (vista lato operatore)

ASSEMBLY OF THE OPERATOR ON THE LEAF FROM THE HINGE SIDE
BSS2FE ARTICULATED PUSH ARM
 For doors that open inwards (seen from the operator side)



A= PERNO STANDARD - Se fosse possibile aumentare la distanza tra operatore e braccio (quota X), sostituire il perno conico standard con le seguenti prolunghe opzionali.
 B= PERNO CONICO EXTB-Z (opzionale) per estensione albero mm 24
 C= ESTENSIONE EXTC-Z (opzionale) per PERNO CONICO per estensione albero mm 48

A = STANDARD PIN - If it is possible to increase the distance between the operator and the arm (dimension X), replace the standard tapered pin with the following optional extensions.
 B = EXTB-Z TAPERED PIN (optional) for mm. 24 shaft extension
 C = EXTC-Z EXTENSION (optional) for TAPERED PIN for mm. 48 shaft extension



Per questa applicazione considerare che il motoriduttore deve trovarsi dal lato cerniere della porta, ai fini della corretta direzione di movimento in apertura. Un fermo meccanico in posizione di porta aperta deve essere installato.
 For this application, please consider that the gearmotor must be on the hinged side of the door for a correct opening movement direction. It is necessary to install a mechanic lock in open door position.

DIREZIONE DI APERTURA
OPENING DIRECTION

Lunghezza e peso anta utilizzabili
 Usable leaf length and weight

Lunghezza e peso anta NON utilizzabili
 UNUSABLE leaf length and weight

Grafico / Chart - NEPTIS SLT/SLT-B SMT/SMT-B

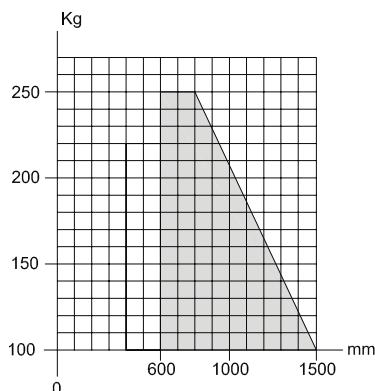
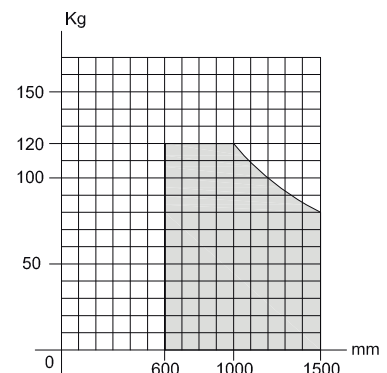
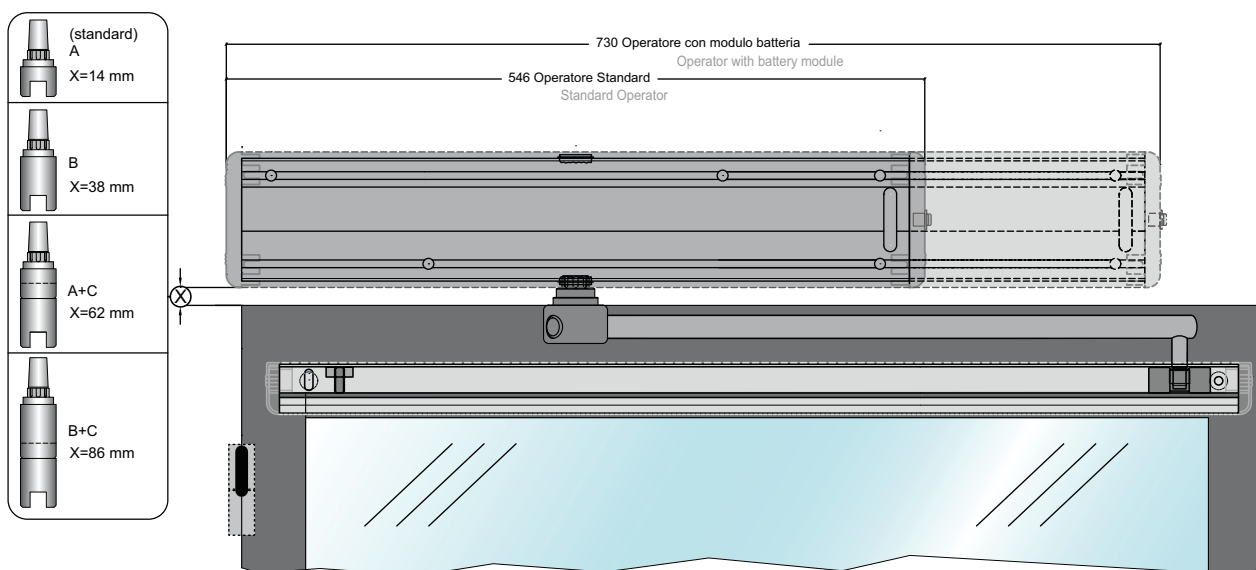


Grafico / Chart - NEPTIS LET/LET-B



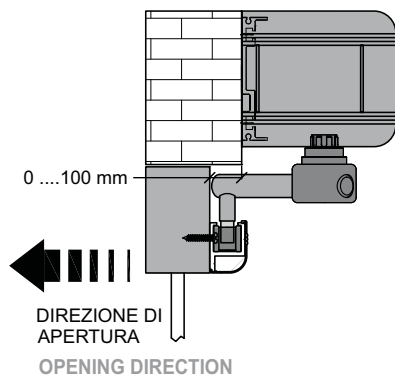
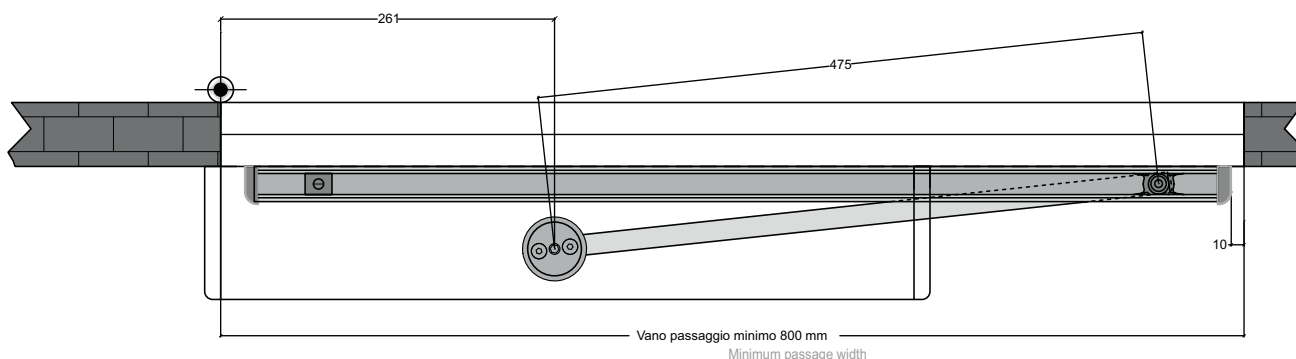
**MONTAGGIO OPERATORE SULL'ARCHITRAVE DAL LATO OPPOSTO
CERNIERE - BRACCIO DRITTO A SPINTA BDSFE**
La porta apre verso l'esterno (vista lato operatore)

**ASSEMBLY OF THE OPERATOR ON THE TRANSOM FROM THE SIDE
OPPOSITE TO THE HINGE BDSFE SLIDE PUSH ARM**
The door opens outwards (seen from the operator side)

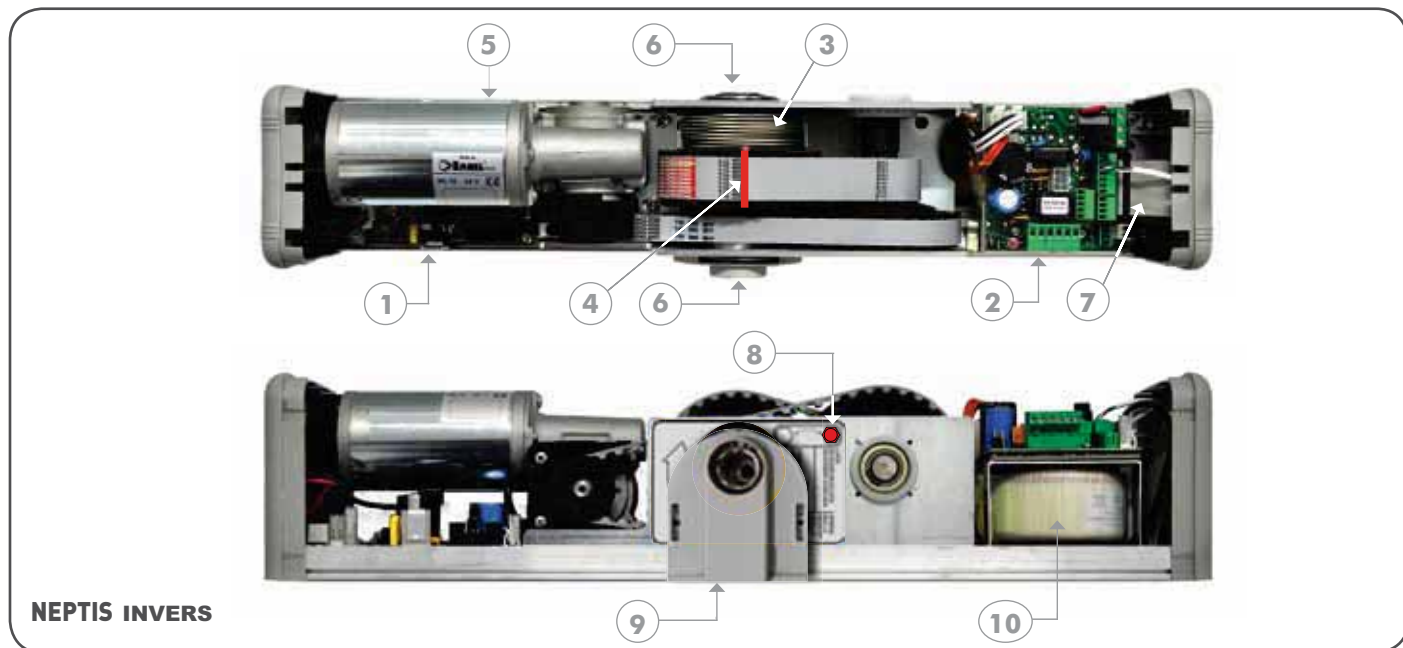


A= PERNO STANDARD - Se fosse possibile aumentare la distanza tra operatore e braccio (quota X), sostituire il perno conico standard con le seguenti prolunghe opzionali.
B= PERNO CONICO EXTB-Z (opzionale) per estensione albero mm 24
C= ESTENSIONE EXTC-Z (opzionale) per PERNO CONICO per estensione albero mm 48

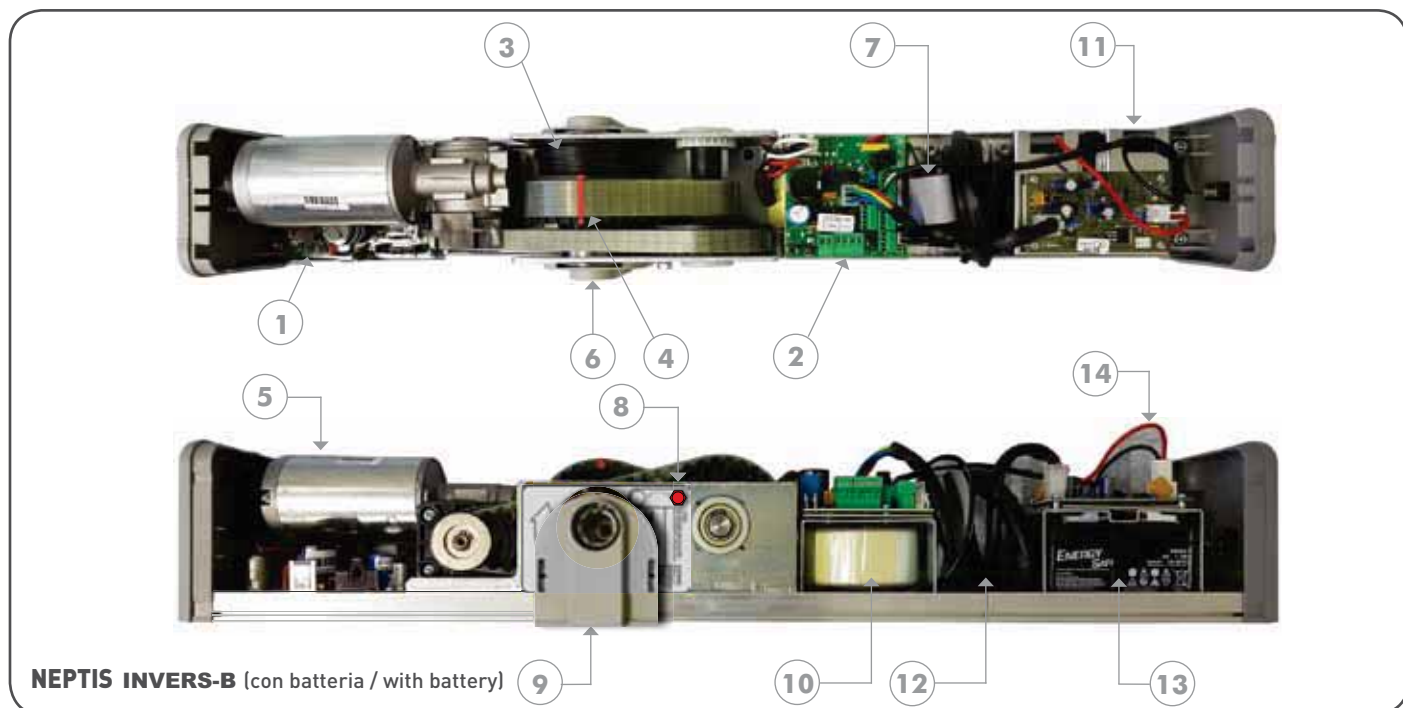
A = STANDARD PIN - If it is possible to increase the distance between the operator and the arm (dimension X), replace the standard tapered pin with the following optional extensions.
B = EXTB-Z TAPERED PIN (optional) for mm. 24 shaft extension
C = EXTC-Z EXTENSION (optional) for TAPERED PIN for mm. 48 shaft extension



NEPTIS INVERS



NEPTIS INVERS



NEPTIS INVERS-B (con batteria / with battery)

LEGENDA

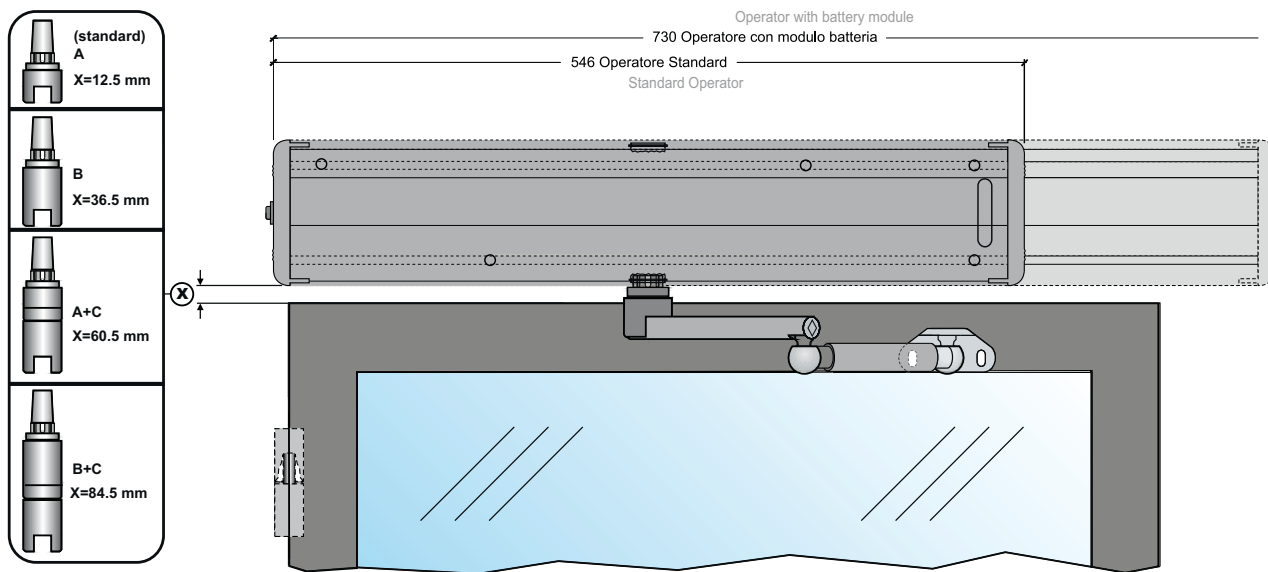
- 1 scheda logica L-NEP
- 2 scheda alimentatore e cablaggi elettrici PWN-T
- 3 molla di apertura
- 4 linea di riferimento precarica molla
- 5 motoriduttore con encoder
- 6 uscita albero trasmissione moto
- 7 cablaggi interni tra schede L-NEP e PWN-T
- 8 viti di blocco precarica molla
- 9 piastrina in plastica
- 10 trasformatore
- 11 modulo N-BAT, scheda caricabatterie
- 12 cablaggio tra modulo N-BAT e scheda PWN-T
- 13 modulo N-BAT batterie
- 14 connessioni cavi batterie

LEGEND

- 1 L-NEP logic card
- 2 PWN-T electrical wiring and power supply card
- 3 opening spring
- 4 spring preload reference line
- 5 gear motor with encoder
- 6 motion transmission shaft outlet
- 7 inner wiring between the L-NEP and PWN-T cards
- 8 spring preload locking screw
- 9 plastic plate
- 10 transformer
- 11 N-BAT module, battery charger card
- 12 wiring between N-BAT module and PWN-T card
- 13 N-BAT module, batteries
- 14 battery cable connection

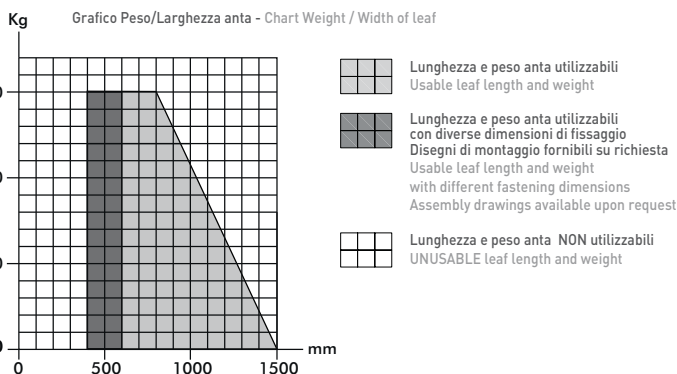
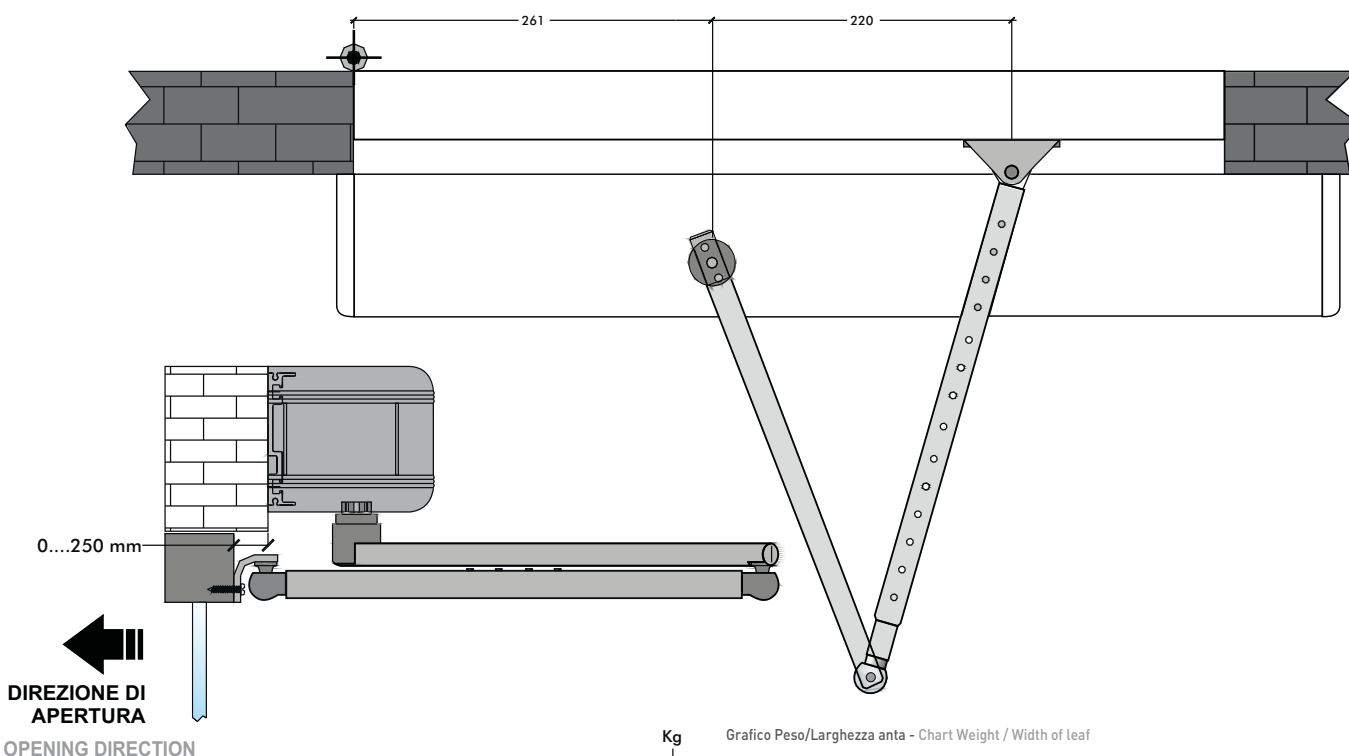
**MONTAGGIO OPERATORE SULL'ARCHITRAVE DAL LATO OPPOSTO
CERNIERE - BRACCIO ARTICOLATO A SPINTA BSS2**
La porta apre verso l'esterno (vista lato operatore)

**ASSEMBLY OF THE OPERATOR ON THE TRANSOM FROM THE SIDE
OPPOSITE TO THE HINGE BSS2 ARTICULATED PUSH ARM**
The door opens outwards (seen from the operator side)



A= PERNO STANDARD - Se fosse possibile aumentare la distanza tra operatore e braccio (quota X), sostituire il perno conico standard con le seguenti prolunghe opzionali.
B= PERNO CONICO EXTB-Z (opzionale) per estensione albero mm 24
C= ESTENSIONE EXTC-Z (opzionale) per PERNO CONICO per estensione albero mm 48

A = STANDARD PIN - If it is possible to increase the distance between the operator and the arm (dimension X), replace the standard tapered pin with the following optional extensions.
B = EXTB-Z TAPERED PIN (optional) for mm. 24 shaft extension
C = EXTC-Z EXTENSION (optional) for TAPERED PIN for mm. 48 shaft extension



Per questa applicazione considerare che il motoriduttore deve trovarsi dal lato cerniere della porta, ai fini della corretta direzione di movimento in apertura. Un fermo meccanico in posizione di porta aperta deve essere installato.
For this application, please consider that the gearmotor must be on the hinged side of the door for a correct opening movement direction. It is necessary to install a mechanic lock in open door position.

INGRESSI

- Radar interno di apertura
- Radar esterno di apertura
- Start per comando di apertura in tutti i programmi automatici
- Open per comandare l'apertura nel programma blocco notte a porta chiusa
- Sensore di sicurezza in apertura
- Sensore di sicurezza in chiusura
- Ingresso per comando apertura dal sistema di allarme antincendio (solo NEPTIS INVERS)

USCITE

- Elettroserratura
- Stato della porta

INPUTS

- Internal opening radar
- External opening radar
- Start for opening command in all automatic programs
- Open to control opening in the night lock program with closed door
- Safety opening sensor
- Safety closing sensor
- Input for opening command from the fire alarm system

OUTPUTS

- Electric lock
- Door status

PROGRAMMATORE DIGITALE N-DSEL DIGITAL PROGRAMMER N-DSEL

Il programmatore digitale N-DSEL è lo strumento necessario per configurare il funzionamento della porta automatica ed effettuare le operazioni di set-up, di impostazione delle funzioni e dei parametri, per eseguire la diagnostica dell'impianto e per poter accedere alla memoria eventi in cui sono contenute le informazioni relative all'automatismo e al suo funzionamento.

L'accesso al menu di programmazione è protetto da una password tecnica, in modo che solo il personale specializzato possa agire sull'automazione.

Il programmatore digitale N-DSEL può anche essere utilizzato dall'utente finale, ma solo per la scelta della modalità operativa della porta automatica; l'utilizzatore può inoltre selezionare la lingua preferita e impostare una password utente per impedire l'uso del programmatore digitale alle persone non autorizzate.



The digital programmer N-DSEL is the tool required to set up automatic door operation and perform the set-up and function/parameter setting operations, to carry out system diagnostics and to access the event memory containing information about the automatism and its operation.

Access to the programming menu is protected by a technical password, to ensure that only specialised personnel can perform any operation on the automatism.

The digital programmer N-DSEL can also be used by the end user, but only to select the operating mode of the automatic door; the user can also select a preferred language and set a user password to prevent the use of the digital programmer by unauthorized persons.

AREA INFORMAZIONI E MEMORIA EVENTI INFORMATION AREA AND EVENT MEMORY

Con il programmatore digitale è possibile visualizzare le informazioni relative all'automazione ed accedere alla memoria eventi. Nell'area informazioni si possono visualizzare il numero di manovre totali effettuate dalla porta dopo la messa in funzione dell'operatore ed il numero di manovre parziali eseguite dall'ultimo intervento di manutenzione, oltre ad informazioni riguardanti l'automatismo come le versioni del software o il numero seriale della scheda elettronica.

Nella memoria eventi si possono visualizzare i messaggi di errore o le anomalie di funzionamento del sistema; vengono memorizzati gli ultimi 5 eventi accaduti in ordine cronologico.

The digital programmer allows to display automation-related information and to access the event memory.

The information area allows to display the total number of operations carried out by the door after the commissioning of the operator and the partial number of operations carried out since the last service, as well as information about the automatism, such as the software versions or the serial number of the electronic board. The event memory allows to display the error messages or the system malfunctions; the unit stores the last 5 events in chronological order.

Il selettore di programma permette all'utente di scegliere la modalità operativa della porta automatica.
E' possibile installare uno dei seguenti selettori di programma:

The program switch allows the user to choose the operating mode of the automatic door.
It is possible to install one of the following program switches:



SELETTORE MANUALE INTEGRATO NEL FIANCHETTO LATERALE DELL'OPERATORE

MANUAL SWITCH INTEGRATED IN THE SIDE PANEL OF THE OPERATOR

I = Programma automatico, 0 = programma manuale,
II = selezionabile blocco notte / porta aperta

I = Automatic Program, 0 = manual program,
II = night lock / open door (selectable)



EV-MSEL - SELETTORE MECCANICO A CHIAVE

EV-MSEL - MANUAL KEY SWITCH

Automatico bidirezionale, solo uscita, programma manuale, porta aperta, blocco notte.

Automatic bi-directional, exit only, manual program, open door, night lock.



N-DSEL - PROGRAMMATORE DIGITALE

N-DSEL/I - PROGRAMMATORE DIGITALE per NEPTIS INVERS

DIGITAL PROGRAMMER

Automatico bidirezionale, solo uscita, solo ingresso, porta aperta, blocco notte, programma manuale, apertura parziale della sola anta master per porte a doppia anta.

Automatic bi-directional, exit only, entry only, open door, night lock, manual program, partial opening of just master leaf for double leaf doors.

LA PROGRAMMAZIONE DELLE FUNZIONI E DEI PARAMETRI VIENE EFFETTUATA DAL PERSONALE TECNICO CON L'AUSILIO DEL PROGRAMMATORE DIGITALE N-DSEL.

FUNCTIONS AND PARAMETERS ARE PROGRAMMED BY THE TECHNICAL STAFF MEMBERS WITH THE HELP OF THE N-DSEL DIGITAL PROGRAMMER.

FUNZIONAMENTO PORTA SINGOLA / DOPPIA ANTA

Con l'impiego di due operatori si possono comandare porte a doppia anta in modo sincronizzato.

SINGLE/DOUBLE LEAF DOOR OPERATION

Using two operators allows to synchronise the operation of double-leaf doors.

CHIUSURA A MOLLA OPPURE A MOTORE

(per i modelli con molla incorporata)

La chiusura della porta può avvenire con la sola spinta della molla, oppure con l'attivazione del motore per garantire una maggiore forza di richiusura della porta.

SPRING- OR MOTOR-DRIVEN CLOSURE

(for the models with built-in spring)

Door closure may be spring-driven or motor-driven, ensuring greater closing power.

GESTIONE ELETTROSERRATURA

L'operatore è predisposto per comandare un incontro elettrico oppure un elettromagnete.

ELECTRIC LOCK MANAGEMENT

The operator is designed to control an electric match or an electric magnet.

FUNZIONAMENTO IN BATTERIA

(per i modelli con modulo batteria N-BAT)

In mancanza di energia elettrica la porta può continuare a funzionare normalmente, oppure aprirsi e restare aperta se il programma di lavoro selezionato è automatico, mono o bidirezionale. Con batteria in fase di esaurimento la porta può restare ferma nello stato di apertura.

OPERATION WHEN POWERED BY THE BATTERY

(for the models equipped with N-BAT battery module)

In the event of a power cut-off the door may keep operating normally, or open and stay like that if the selected work program is automatic, one- or two-direction. When the battery is close to being depleted, the door may stay open.

MONITORAGGIO BATTERIA

(per i modelli con modulo batteria N-BAT)

In caso di batteria danneggiata la porta può continuare a funzionare normalmente segnalando semplicemente lo stato di avaria, oppure aprirsi e restare aperta.

BATTERY MONITORING

(for the models equipped with N-BAT battery module)

Should the battery get damaged the door may keep operating normally, just signalling the fault, or open and stay like that.

MONITORAGGIO SENSORI DI SICUREZZA

(conformi alla norma EN12978)

Test sensori all'inizio di ogni movimento della porta.

MONITORING OF SAFETY SENSORS

(complying with standard EN12978)

A sensor test is performed every time the door starts moving.

FUNZIONE PASSO PASSO

Richiusura automatica disabilitata, il ciclo di apertura e di chiusura deve essere comandato azionando l'ingresso Start oppure OPEN.

STEP-BY-STEP FUNCTION

Automatic reclosing disabled; the opening and closing cycle must be controlled by operating the Start or OPEN input.

FUNZIONE APERTURA PARZIALE (per porte doppia anta)

In una porta doppia anta può essere aperta solo l'anta master.

PARTIAL OPENING FUNCTION (for double-leaf doors)

In a double-leaf door only the master leaf may be opened.

FUNZIONE INTERBLOCCO

Possibilità di gestire due porte interbloccate.

L'apertura di una porta può avvenire solo se l'altra è chiusa.

INTERLOCKING FUNCTION

Possibility to control two interlocked doors.

A door may only be opened if the other one is closed.

FUNZIONE PUSH & GO

Il ciclo automatico di apertura può avvenire con una lieve spinta manuale sull'anta.

PUSH & GO FUNCTION

The automatic opening cycle may be triggered by slightly pushing the leaf.

FUNZIONE DISABILI

Utilizzo della porta attraverso comandi dedicati alle persone disabili in assoluta sicurezza.

DISABLED PEOPLE FUNCTION

Disabled people can safely use the door through dedicated controls.

FUNZIONE DI MOLLA VIRTUALE

(solo modello SMP)

La porta si richiude dopo un apertura manuale ad "effetto molla".

VIRTUAL FUNCTION OF SPRING

(only for SMP model)

The door closes again after a manual opening to "spring effect".

REGOLAZIONI ADJUSTMENTS

- VELOCITA' DI APERTURA
 - VELOCITA' DI CHIUSURA
 - DISTANZA DI INIBIZIONE DEL SENSORE DI SICUREZZA IN APERTURA
 - TEMPO DI PAUSA A PORTA APERTA
 - POTENZA DI SPINTA
 - DISTANZA DI RALLENTAMENTO A FINE APERTURA E A FINE CHIUSURA
 - APERTURA ASSISTITA PER FAVORIRE L'APERTURA MANUALE DELLA PORTA
 - WIND STOP PER CONTRASTARE LA SPINTA ESERCITATA DAL VENTO
 - SPINTA MOTORE (AIUTO MOLLA) PER I GRADI NECESSARI A CHIUDERE L'ANTA
 - POTENZA E TEMPO DI SPINTA MOTORE ALLA FINE DELLA CHIUSURA
 - TENSIONE DI MANTENIMENTO A PORTA CHIUSA
 - RITARDO APERTURA DOPO L'ATTIVAZIONE DELL'ELETTROSERRATURA
 - PUSH & CLOSE PER CHIUDERE LA PORTA CON UNA SPINTA MANUALE
- *OPENING SPEED*
 - *CLOSING SPEED*
 - *OPENING SAFETY SENSOR DISABLING DISTANCE*
 - *PAUSING TIME WITH OPEN DOOR*
 - *THRUST POWER*
 - *SLOW-DOWN DISTANCE AT THE END OF THE OPENING AND CLOSING CYCLE*
 - *ASSISTED OPENING, FOR EASIER MANUAL OPENING*
 - *WIND STOP, CONTRASTING WIND ACTION*
 - *MOTOR THRUST (SPRING AID) FOR THE DEGREES REQUIRED TO CLOSE THE LEAF*
 - *POWER/DURATION OF THE MOTOR THUST AT THE END OF THE CLOSING CYCLE*
 - *HOLDING TENSION WITH DOOR CLOSED*
 - *OPENING DELAY AFTER ELECTRIC LOCK ACTIVATION*
 - *PUSH & CLOSE, ALLOWING TO CLOSE THE DOOR BY A MANUAL PUSH*

CARATTERISTICHE TECNICHE / TECHNICAL SPECIFICATIONS

MODELLI NEPTIS	NEPTIS MODELS	NEPTIS chiusura a molla - spring closing				NEPTIS chiusura a motore - motor closure			NEPTIS INVERS apertura a molla - spring opening		
		LET	SLT	LET-B	SLT-B	SMT	SMT-B	SMP	INVERS	INVERS-B	
Peso massimo ante*	Max. Loading capacity	120 kg	250 kg	120 kg	250 kg	250 kg	250 kg	300 kg	250 kg	250 kg	
Batteria incorporata	Built in battery			•	•		•			•	
Dimensioni automazione (HxPxL)	Automation size (HxDxW)	550x110x120 mm		730x110x120 mm		550x110x120 mm		730x110x120 mm		550x110x120 mm	
Peso automazione	Automation Weight	9,5 kg		11 kg		9,5 kg		11 kg		10,8 kg	
Alimentazione	Power supply	115/230VAC +/-10%, 50-60Hz									
Potenza	Power	95W									
Alimentazione accessori esterni	Power supply of external accessories	24VDC, 1A									
Motore elettrico	Electric motor	24VDC									
Grado di protezione	Protection rating	IP31									
Temperatura ambientale	Operating temperature	-15°C +50°C									
Frequenza di utilizzo	Type of use	Continua / Intensive use									
Fincorsa e sicurezza anti-schiacciamento	Limit switch and anti-crushing safety	Controllati da encoder / Encoder controlled									
Reazione all'ostacolo	Reaction to obstacles	Inversione di marcia / Direction reversal									
Tempo di apertura per 95°	Opening time for 95°	4 - 12 s regolabile / adjustable							3 - 8 s regolabile / adjustable		
Tempo di chiusura per 95°	Closing time for 95°	5 - 15 s regolabile / adjustable							6 - 15 s regolabile / adjustable		
Tempo di pausa	Pause time	0 - 60 s regolabile / adjustable									

* Il peso dell'anta è in funzione della larghezza (vedi grafici nella sezione "DISEGNI TECNICI")

CERTIFICAZIONI	CERTIFICATION
Direttiva compatibilità elettromagnetica EMC 2014/30/UE (Test report EMC_120283-3)	Electromagnetic Compatibility EMC 2014/30/UE (Test report EMC_120283-3)
Norma EN 61000-6-2 / EN 61000-6-3	EN 61000-6-2 Standard / EN 61000-6-3 Standard
Direttiva bassa tensione LVD 2014/35/UE (Test report SAFTR_120284-3)	Low Voltage Directive LVD 2014/35/UE (Test report SAFTR_120284-3)
Norma EN 60335-2-103	EN 60335-2-103 Standard
Direttiva macchine 2006/42/CE (Test report MACTR_120699-4)	Machinery Directive 2006/42/CE (Test report MACTR_120699-4)
Norma EN 13849-1 / EN 13849-2	EN 13849-1 Standard / EN 13849-2 Standard
Categoria=2, PL=d	Category=2, PL=d
Certificazione TÜV G577/1 (per mod. LET, LET-B, SLT, SLT-B, SMT, SMT-B)	TÜV G577/1 Certification (for models LET, LET-B, SLT, SLT-B, SMT, SMT-B)
DIN18650-1 / DIN18650-2	DIN18650-1 / DIN18650-2
EN 16005	EN 16005



N-DSEL - Programmatore Digitale per NEPTIS
N-DSEL/I - Programmatore Digitale solo per NEPTIS INVERS

Programmatore digitale per il controllo della porta. È possibile selezionare tutte le funzioni, regolare tutti i parametri (accelerazione, velocità, distanze, ecc.), verificare tramite diagnostica lo stato di tutti gli ingressi, ed accedere all'area informazioni.

N-DSEL - Digital programmer for door control

N-DSEL/I - Digital programmer only for NEPTIS INVERS door control

It allows to select all the functions, to set all the parameters (acceleration, speed, distances, etc.), to check the state of all the inputs by means of diagnostic functions and to access the information area.



EV-MSEL Selettore meccanico per la scelta del programma di lavoro
EV-MSEL Mechanic switch to select the work program



OM105L Sensore microonde bidirezionale black - *Black two-direction microwave sensor*
OM106C Sensore microonde unidirezionale black - *Black one-direction microwave sensor*



OA-EDGE-T 340 L sensore di sicurezza 340mm 1 modulo, safety test, chiusura SX*

*OA-EDGE-T 340 L safety sensor, 340mm, 1 module, safety test, LH closing**

OA-EDGE-T 340 R sensore di sicurezza 340mm 1 modulo, safety test, chiusura DX*

*OA-EDGE-T 340 R safety sensor, 340mm, 1 module, safety test, RH closing**

OA-EDGE-T 900 L sensore di sicurezza 900mm 1 modulo, safety test, chiusura SX*

*OA-EDGE-T 900 L safety sensor, 900mm, 1 module, safety test, LH closing**

OA-EDGE-T 900 R sensore di sicurezza 900mm 1 modulo, safety test, chiusura DX*

*OA-EDGE-T 900 R safety sensor, 900mm, 1 module, safety test, RH closing**

* Con il termine "chiusura SX" oppure "chiusura DX" si intende la predisposizione del sensore per essere installato con la lente con il marchio TX in corrispondenza del bordo principale di chiusura (lato opposto ai cardini).



WR5MS CAVO DI COLLEGAMENTO MASTER/SLAVE per doppia battente
WR5MS MASTER/SLAVE CONNECTION CABLE for double swing door



CARTER CENTRALE per doppia battente, 1000 mm
CENTRAL CASING for double wing door, mm 1000



SPYCO Trasmettitore monocanale per azionamento a distanza
SPYCO Single-channel transmitter for remote operation



EN-RF1 Radiricevente monocanale ad innesto
EN-RF1 Coupling single-channel radio receiver



(A) Perno per estensione albero 24 mm - *Pin for shaft extension 24 mm*

(B) Perno per estensione albero 48 mm - *Pin for shaft extension 48 mm*



FIXPLATE Piastra di fissaggio per operatore NEPTIS
FIXPLATE-P Piastra di fissaggio per operatore NEPTIS con batteria e SMP
FIXPLATE Fixing plate for the operator NEPTIS
FIXPLATE-P Fixing plate for the operator NEPTIS with battery and SMP



OT-3S Pulsante a gomito colore argento - *elbow Button silver*



NTS-1 Sensore a sfioramento ClearWave a parete - *Touch ClearWave wall sensor*

NEPTIS



**CATALOGO
TECNICO**
**TECHNICAL
CATALOGUE**



Italia
AZIENDA CERTIFICATA
SISTEMA QUALITÀ
UNI EN 9001:2008

www.labelspa.com

 **LABEL**
Automatic Door Solutions