

LABEL PROFILS ET ENCADREMENTS PROFIELEN EN VOLLEDIGE DEUREN



Qualité, praticité et élégance
Kwaliteit, praktisch, elegant



LABEL

PROFILS ET ENCADREMENTS

PROFIELEN EN VOLLEDIGE DEUREN

 **LES PROFILS EN ALUMINIUM LABEL** sont conçus pour durer dans le temps et sont réalisés avec un matériau à faible impact environnemental. Tous les Systèmes d'Encadrements sont conformes aux critères de sécurité pour la prévention des accidents les plus rigoureux. Si requis, l'entrée Label peut être complétée par un dispositif homologué pour les issues de secours. Tous les systèmes d'Encadrement sont conformes aux Réglementations EN 16005 et DM 2006/42 CE. Les **FINITIONS** peuvent être **STANDARDS OU SUR DEMANDE** pour répondre à toute demande du client ou spécification du cahier des charges.

MODALITÉS DE FOURNITURE

Composants sur catalogue

- › LBFL - Système de profils pour vantaux tout verre sans châssis
- › LBFL plus - Systèmes de profils pour vantaux sans châssis pour grandes surfaces vitrées
- › LB18, LB35, LB50 - Systèmes de profils pour portes coulissantes
- › Dispositif anti-panique à ouverture

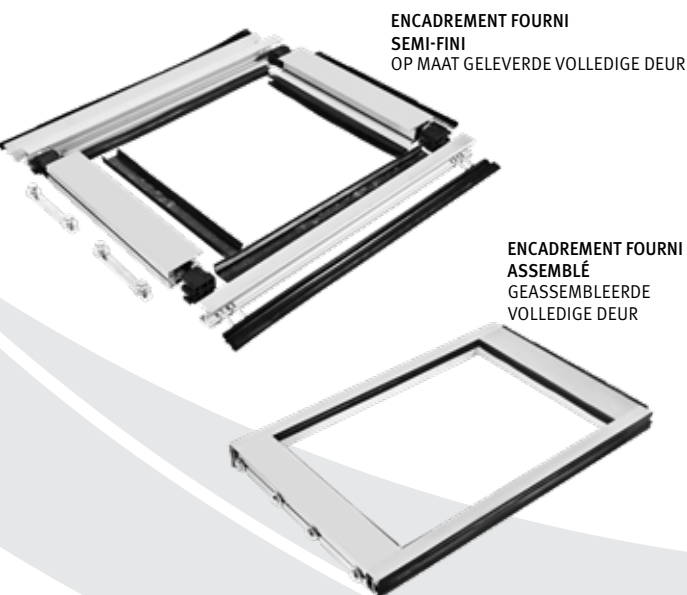
Entrées finies

- › LB18, LB35, LB46, LB50 - Portes coulissantes
- › LB50 - Portes coulissantes pour issues de secours

Les entrées finies Label sont disponibles dans les versions :

semi-finie - fournie en KIT d'assemblage, déjà coupée et usinée sur mesure selon les spécifications fournies au moment de la commande. Le kit inclut les profils, les joints et les accessoires nécessaires pour les phases d'assemblage, vitrage et pose ;
assemblée - avec profils, joints et accessoires nécessaires pour les phases de vitrage et pose.

Les deux solutions peuvent être fournies dans la finition anodisée argent, peinte RAL ou brute.



 **DE ALUMINIUM PROFIELEN VAN LABEL** zijn ontworpen om lang mee te gaan en vervaardigd met een materiaal met een lage milieu-impact. Alle Volledige Deuren zijn conform de strengste veiligheidscriteria ter preventie van ongevallen. Indien verzocht kan de Label ingang aangevuld worden met een gehomologeerd systeem voor de vluchtwegen. Alle Volledige Deuren zijn conform de Normen EN 16005 en DM 2006/42 EG. De **AFWERKINGEN** kunnen **STANDAARD zijn OF OP VERZOEK AANGEPAST** worden om te voldoen aan iedere verzoek van de klant of aan ongeacht welke bestekspecificatie.

LEVERINGSWIJZE

Componenten uit de catalogus

- › LBFL - Systeem van profielen voor deurvleugels van volglas zonder frame
- › LBFL plus - Systeem van profielen voor deurvleugels zonder frame voor grote glazen oppervlakken
- › LB18, LB35, LB50 - Systemen van profielen voor schuifdeuren
- › Antipaniekstelsel met duwsysteem

Afgewerkte ingangen

- › LB18, LB35, LB46, LB50 - Schuifdeuren
- › LB50 - Schuifdeuren voor vluchtwegen

De afgewerkte ingangen van Label zijn beschikbaar in de versies:

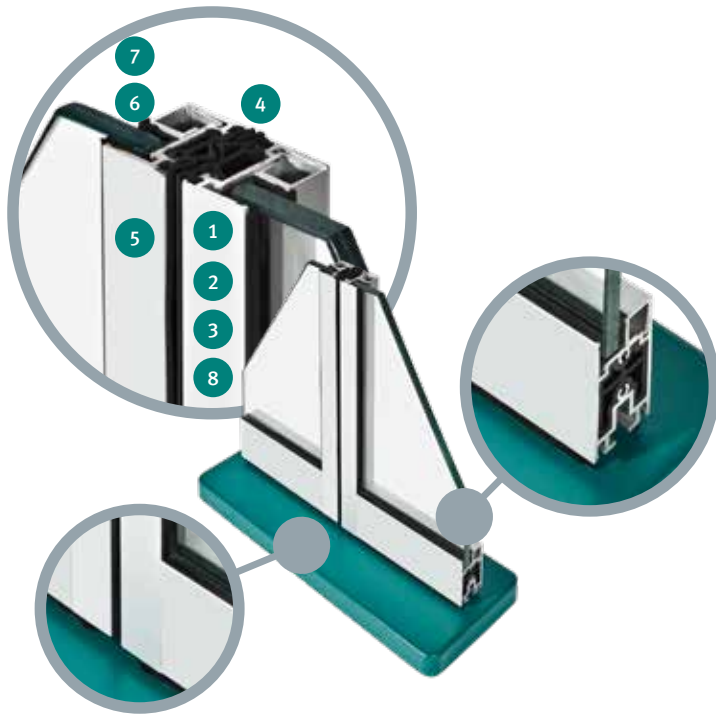
op maat - geleverd in KIT voor montage, reeds gesneden en op maat gemaakt volgens de bij de bestelling verstrekte specificaties. De kit bevat de profielen, de pakkingen en de accessoires die nodig zijn voor de fasen van montage, beglazing en plaatsing;
geassembleerd - compleet met profielen, pakkingen en accessoires die nodig zijn voor de fasen van beglazing en plaatsing.

Beide oplossingen kunnen verstrekt worden met geanodiseerde zilveren afwerking, RAL gelakt of onbewerkt.



Nos experts sont à votre disposition pour vous aider dans la définition des cahiers des charges.

Onze experts staan je ter beschikking om je te helpen bij het bepalen van de ontwerp-specificaties.



1. Profils extrudés en alliage d'aluminium EN AW-6060 conforme à la Norme UNI EN 573.

Geëxtrudeerde profielen in aluminiumlegering EN AW-6060 in overeenstemming met de Norm UNI EN 573.

2. État de finition T5 ou T6 selon la Norme UNI EN 515.

Staat van afwerking: T5 of T6 volgens de Norm UNI EN 515.

3. Tolérances dimensionnelles et épaisseurs selon la Norme UNI EN 12020.2 et/ou UNI EN 755-9.

Dimensionale marges en diktes volgens de Norm UNI EN 12020.2 en/of UNI EN 755-9.

4. Système coplanaire avec vantaux fixes et ouvrants.

Coplanair systeem met vaste en te openen deurleugels.

5. Profil standard fin, optionnel avec chambre majorée prévue pour insérer la serrure.

Dun standaardprofiel, optioneel met vergrote kamer, geschikt voor de invoering van het slot.

6. Joints extrudés sur dessin, réalisés en EPDM.

Pakkingen geëxtrudeerd naar design, gerealiseerd in EPDM.

7. Système préparé pour accueillir des vitrages de type :

- Verre Stratifié de sécurité EN ISO 12543.
- Verre Monolithique Trempé EN 12150.
- Vitrage Isolant EN 1279.
- Panneautage ayant les mêmes dimensions que les verres ; finitions commerciales.

Systeem gereed gemaakt voor beglazingen van het type:

- Gelaagd Veiligheidsglas EN ISO 12543.
- Monolitisch Gehard Glas EN 12150.
- Isolatieglas EN 1279.
- Panelen met dezelfde afmetingen als het glas, commerciële afwerkingen.

8. Traitements de protection de surface :

- Oxydation anodique conforme aux directives techniques européennes EURAS-EWAA.
- Peinture à poudres thermodurcissables conforme aux directives techniques européennes QUALICOAT.

Beschermende oppervlaktebehandelingen:

- Anodische oxidatie conform de technische Europese richtlijnen EURAS-EWAA.
- Thermohardende poedercoating conform de technische Europese richtlijnen QUALICOAT.



TIPOLOGIES D'OUVERTURES DE L'ENCADREMENT SOORTEN OPENINGEN VAN DE VOLLEDIGE DEUR	Vantail simple Enkele deurleugel	Vantail simple avec élément latéral fixe Enkele deurleugel met vast zijpaneel	Vantail double Dubbele deurleugel	Vantail double avec éléments latéraux fixes Dubbele deurleugel met vaste zijpanelen
VERSION COULISSANTE VERSCHUIFBARE VERSIE				
VERSION TÉLESCOPIQUE TELESCOPISCHE VERSIE				
	2-Modules	3-Modules	4-Modules	6-Modules

PROFILS ET ENCADREMENTS PROFIELEN EN VOLLEDIGE DEUREN



AZIENDA CERTIFICATA
SISTEMA QUALITÀ
UNI EN 9001:2015



	LBFL	LBFL Plus	LB18	LB35	LB46	LB50	LB50 Anti-panique Antipaniek
Ouverture Coulissante Verschuifbare Opening	✓	✓	✓	✓	✓	✓	✓
Ouverture Télescopique Telescopische Opening	✓	-	✓	✓	✓	✓	✓
Pour issues de secours* Voor vluchtwegen*	-	-	-	-	-	-	✓
Nombre de vantaux réalisables Aantal realiseerbare deurvleugels	1 / 2 / 4	1	1 / 2 / 4	1 / 2 / 4	1 / 2 / 4	1 / 2 / 4	1 / 2 / 4
Conseillé pour usage externe Aangeraden voor extern gebruik	-	-	-	✓	✓	✓	✓
Vitrage isolant Isolatieglas	-	-	-	✓	✓	✓	✓
Profils a coupure thermique Profielen met koudebrugonderbreking	-	-	-	-	✓	-	-
Serrure mécanique Mechanisch slot	-	-	-	en option optioneel	en option optioneel	en option optioneel	en option optioneel
Rail encastré au sol Verzonken vloergeleider	-	-	en option optioneel	en option optioneel	en option optioneel	en option optioneel	-
Dimensions vantail réalisable** L x H (mm) Afmetingen realiseerbare deurvleugel** L x H (mm)	1200 x 2500	2000 x 3000	1200 x 2500	1500 x 2500	1500 x 2500	2000 x 3000	1275 x 2300

***Système anti-panique à ouverture mécanique**
Tous les Systèmes d'Encadrements Label, si associés à des Automatisations Revolus 90, Revolus 150 et Revolus T sont certifiés pour l'emploi sur les issues de secours.

****Dimension indicative dépendant de la typologie de porte et de l'Automatisation qui lui est associée.**

***Antipaniekstelsel met mechanisch duwsysteem.**
Alle Volledige Deuren van Label, indien gecombineerd met de Automatiseringen Revolus 90, Revolus 150 en Revolus T, zijn gecertificeerd voor gebruik op vluchtwegen.

****Indicatieve afmetingen afhankelijk van het type deur en de daarmee gecombineerde Automatisering.**

TRAITEMENTS ET FINITIONS SUPERFICIELLES*

OPPERVLAKTEBEHANDELINGEN EN -AFWERKINGEN*

Anodisé Geanodiseerd											
Peint par sublimation Sublimatielak											
Peint aux poudres Poedercoating											

1. Argent/Zilver - 2. Elox 2007 - 3. Elox 2008 - 4. Blanc perle/Parelwit - 5. Bleu gentiane/Gentiaanblauw - 6. Vert musc/Mosgroen - 7. Gris argent/ Zilvergrijs - 8. Gris anthracite/Antracietgrijs - 9. Gris clair/Lichtgrijs - 10. Marron chocolat/Chocoladebruin - 11. Blanc crème/Roomwit - 12. Blanc signal/Signaalwit - 13. Noir intense/Intens zwart - 14. Blanc pur/Zuiver wit

*Finitions principales, pour de plus amples éclaircissements contacter le Service Commercial

*Voornaamste afwerkingen, neem voor opheldering contact op met de Commerciële Dienst