



REVOLUS REVOLUS-T

AUTOMAZIONE RIDONDANTE PER PORTE AUTOMATICHE SCORREVOLI E
TELESCOPICHE SULLE VIE DI ESODO ED USCITE DI EMERGENZA

*REDUNDANT AUTOMATION FOR SLIDING AND TELESCOPIC
AUTOMATIC DOORS ON ESCAPE ROUTES AND EMERGENCY EXITS*

**CATALOGO
TECNICO**
**TECHNICAL
CATALOGUE**

REVOLUS REVOLUS-T

CARATTERISTICHE GENERALI REVOLUS/REVOLUS-T <i>GENERAL CHARACTERISTICS OF REVOLUS/REVOLUS-T</i>	3
MODELLO REVOLUS <i>REVOLUS MODEL</i>	4
MODELLO REVOLUS-T <i>REVOLUS-T MODEL</i>	6
DETTAGLI DELL'AUTOMAZIONE <i>AUTOMATION DETAILS</i>	8
FUNZIONI E REGOLAZIONI <i>FUNCTIONS AND ADJUSTMENTS</i>	10
CARATTERISTICHE TECNICHE <i>TECHNICAL SPECIFICATIONS</i>	13
CERTIFICAZIONI <i>CERTIFICATIONS</i>	14
ACCESSORI <i>ACCESSORIES</i>	15

AUTOMAZIONE PER PORTE SCORREVOLI / AUTOMATION FOR SLIDING DOORS

REVOLUS

AUTOMAZIONE RIDONDANTE PER PORTE SCORREVOLI

Modelli:

REV-S (1 anta),

REV-D (2 ante)

Lunghezza max. traversa 6500 mm

Passaggio libero max. 3200 mm

REVOLUS-T

AUTOMAZIONE RIDONDANTE PER PORTE SCORREVOLI TELESCOPICHE

Modelli:

REV-DTEL (4 ante mobili)

REV-DTELSX (2 ante mobili apertura sinistra)

REV-DTELDX (2 ante mobili apertura destra)

Lunghezza max. traversa 6500 mm

Passaggio libero max. 4000 mm

REVOLUS

REDUNDANT AUTOMATION FOR SLIDING DOORS

Models:

REV-S (1 leaf),

REV-D (2 leaves)

Max. transom length: 6500 mm

Free passage max. 3200 mm

REVOLUS-T

REDUNDANT AUTOMATION FOR TELESCOPIC SLIDING DOORS

Models:

REV-DTEL (4 movable leaves)

REV-DTELSX (2 movable leaves, leftward opening)

REV-DTELDX (2 movable leaves, rightward opening)

Max. transom length: 6500 mm

Free passage max. 4000 mm

Automazione progettata per essere installata nelle vie di esodo e realizzata adottando soluzioni tecniche innovative che la rendono estremamente sicura, affidabile e semplice nell'installazione.

Il sistema ridondante assicura che in caso di un guasto di un elemento della parte principale dell'automazione, intervenga la parte secondaria per effettuare l'apertura di emergenza della porta automatica. L'automazione è dotata di un doppio motore brushless in un unico involucro, con conseguente aumento dell'affidabilità rispetto all'impiego di due motori separati.

La centralina elettronica, estremamente compatta e costruita con componentistica di ultima generazione ad elevata affidabilità, è dotata di alimentatore switching, di doppio circuito di potenza indipendente per il pilotaggio dei motori e di due microprocessori costantemente sincronizzati per la gestione degli ingressi e delle uscite. Il sistema utilizza una batteria al piombo monitorata per assicurare l'apertura di emergenza entro 5 secondi in caso di guasto.

Il programmatore digitale R-DSEL è lo strumento dell'installatore per configurare i parametri di funzionamento della porta automatica e viene utilizzato dall'utente per selezionare il programma di lavoro della porta.

Il programmatore digitale R-DSEL offre estrema semplicità di utilizzo grazie all'intuitivo display ed un elevato grado di protezione tramite password che impedisce l'uso ai non autorizzati.

L'automazione risponde a tutti i requisiti della normativa EN 16005 superando tutti i test previsti per le porte installate sulle vie di esodo ed uscite di emergenza.

An automation designed to be installed in escape routes, extremely safe, reliable and easy to install thanks to its innovative technical solutions. The redundant system ensures that, should any component of the main automation system fail, the secondary system takes over and performs the emergency opening of the automatic door.

The automation is equipped with a double brushless motor housed in a single casing; this provides greater reliability than a system with two separate motors.

The electronic control unit, extremely compact and featuring highly reliable, next-generation components, is equipped with a switching power supply, with a double independent power circuit for motor piloting and with two constantly synchronised microprocessors for input and output management.

The system uses a monitored lead battery to ensure that the door opens within 5 seconds in case of failure.

The digital programmer R-DSEL is used by the installer to configure the automatic door operating parameters, and by the user to select the door work program.

The R-DSEL digital programmer is extremely user-friendly, thanks to its intuitive display and to a high level of protection, ensured by the use of a password to prevent unauthorised persons from operating it.

The automation meets all the requirements set out by standard EN 16005, and has successfully passed all the tests prescribed for the doors installed on escape routes and emergency exits.



R-DSEL

REVOLUS

L'AUTOMAZIONE REVOLUS È DISPONIBILE NELLE SEGUENTI VERSIONI
THE REVOLUS AUTOMATION IS AVAILABLE IN THE FOLLOWING VERSIONS

REV-S

Automazione per porta scorrevole ad un'anta (peso massimo 200 kg)

REV-S

Automation for one-leaf sliding door (maximum weight 200 kg)

REV-D

Automazione per porta scorrevole a due ante (peso massimo 150 kg per anta)

REV-D

Automation for two-leaves sliding door (maximum weight 150 kg per leaf)

LE AUTOMAZIONI POSSONO ESSERE FORNITE IN DUE SOLUZIONI
AUTOMATIONS CAN BE SUPPLIED IN TWO VERSIONS

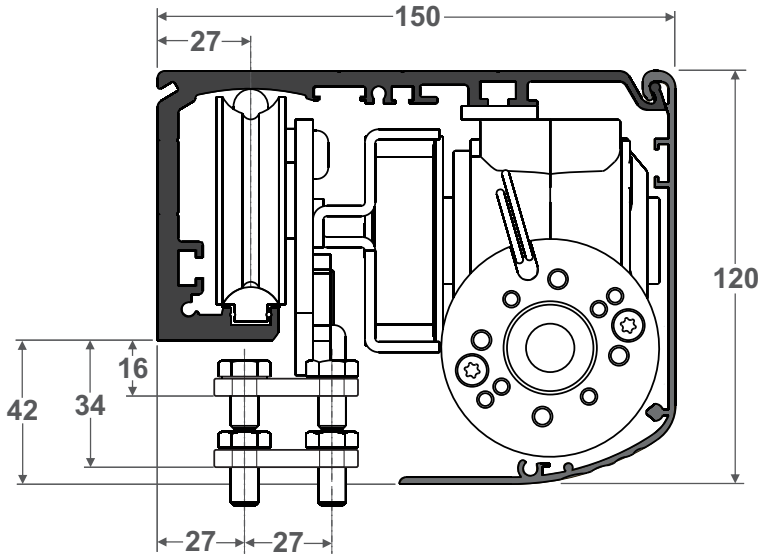


Automazione assemblata pronta per l'installazione
Assembled automation ready for installation

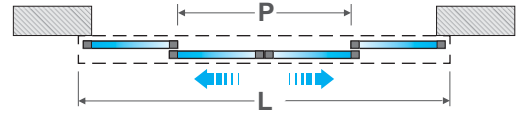


Componentistica fornita in KIT
KIT supply components

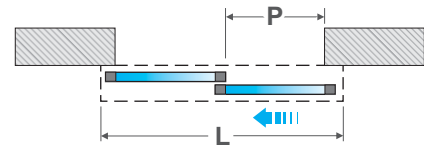
DISEGNI TECNICI RELATIVI ALLA PORTA AUTOMATICA REVOLUS
TECHNICAL DRAWINGS FOR THE REVOLUS AUTOMATIC DOOR



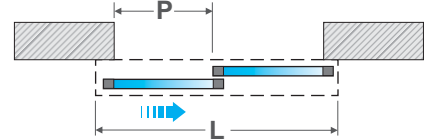
DOPPIA ANTA SCORREVOLE
DOUBLE SLIDING LEAF



ANTA SINGOLA APERTURA VERSO SINISTRA
SINGLE LEAF WITH LEFTWARD OPENING



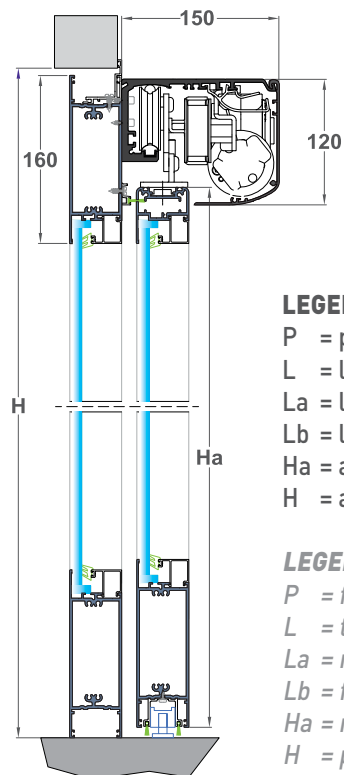
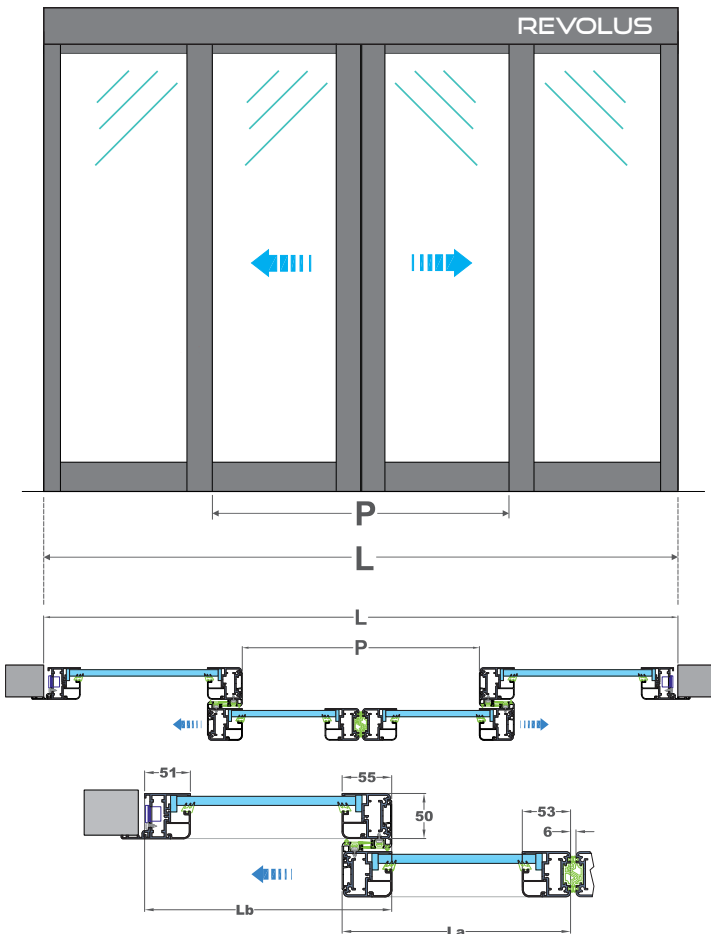
ANTA SINGOLA APERTURA VERSO DESTRA
SINGLE LEAF WITH RIGHTWARD OPENING



ESEMPIO D'INSTALLAZIONE LB50
EXAMPLE OF INSTALLATION LB50

LB50: per ante intelaiate con vetro camera fino a 32 mm e pannello di spessore max 41 mm.

LB50: for framed leaves with chamber glass up to 32 mm and panel having a max thickness of 41 mm.



LEGENDA

- P = passaggio libero
- L = lunghezza trave
- La = larghezza anta mobile
- Lb = larghezza anta fissa
- Ha = altezza anta mobile
- H = altezza vano passaggio

LEGEND

- P = free passage
- L = transom length
- La = movable leaf width
- Lb = fixed leaf width
- Ha = movable leaf height
- H = passage opening height

REVOLUS-T

L'AUTOMAZIONE REVOLUS-T È DISPONIBILE NELLE SEGUENTI VERSIONI
 THE REVOLUS-T AUTOMATION IS AVAILABLE IN THE FOLLOWING VERSIONS

REV-DTEL

Automazione per porta scorrevole TELESCOPICA 4 ante mobili
 (Peso massimo complessivo ante 300 kg)

REV-DTELSX

Automazione per porta scorrevole TELESCOPICA 2 ante mobili apertura a sinistra
 (Peso massimo complessivo ante 300 Kg)

REV-DTELDX

Automazione per porta scorrevole TELESCOPICA 2 ante mobili apertura a destra
 (Peso massimo complessivo ante 300 Kg)

REV-DTEL

Automation for TELESCOPIC sliding door 4 movable leaves
 (maximum total weight of leaves 300 kg)

REV-DTELSX

Automation for TELESCOPIC sliding door 2 movable leaves, leftward opening
 (maximum total weight of leaves 300 kg)

REV-DTELDX

Automation for TELESCOPIC sliding door 2 movable leaves, rightward opening
 (maximum total weight of leaves 300 kg)

LE AUTOMAZIONI POSSONO ESSERE FORNITE IN DUE SOLUZIONI
 AUTOMATIONS CAN BE SUPPLIED IN TWO VERSIONS



Automazione assemblata pronta per l'installazione
 Assembled automation ready for installation

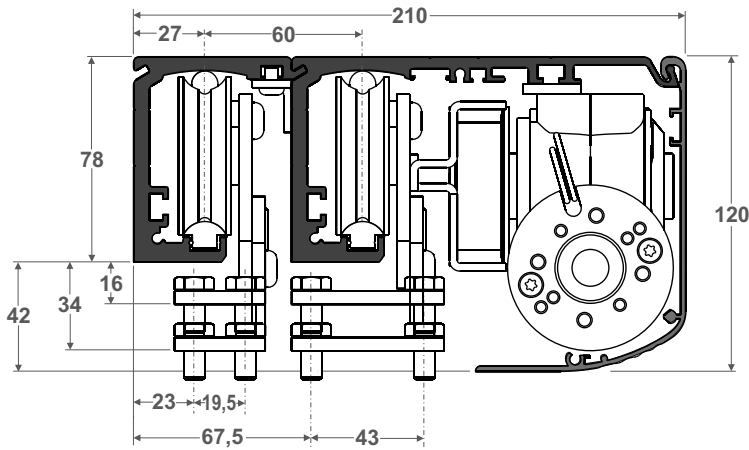
CONTENUTO DEL KIT PORTA TELESCOPICA REVOLUS-T PER 2 ANTE MOBILI
 CONTENT OF THE REVOLUS-T TELESCOPIC DOOR KIT FOR 2 MOVABLE LEAVES

REV-K-TEXT
 KIT ESTENSIONE
 PER 4 ANTE MOBILI
 EXTENSION KIT FOR 4
 MOVABLE LEAVES

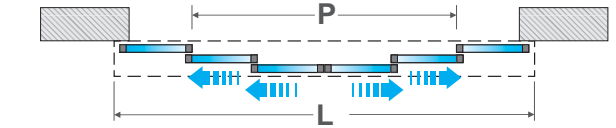


Componentistica fornita in KIT
 KIT supply components

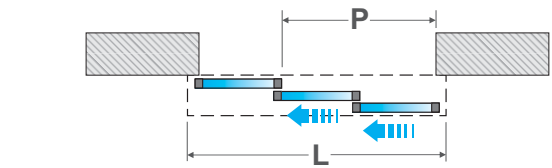
DISEGNI TECNICI RELATIVI ALLA PORTA AUTOMATICA REVOLUS-T
 TECHNICAL DRAWINGS FOR THE REVOLUS-T AUTOMATIC DOOR



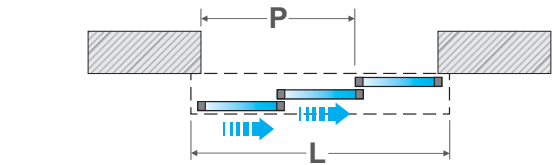
4 ANTE SCORREVOLI
 4 SLIDING DOORS



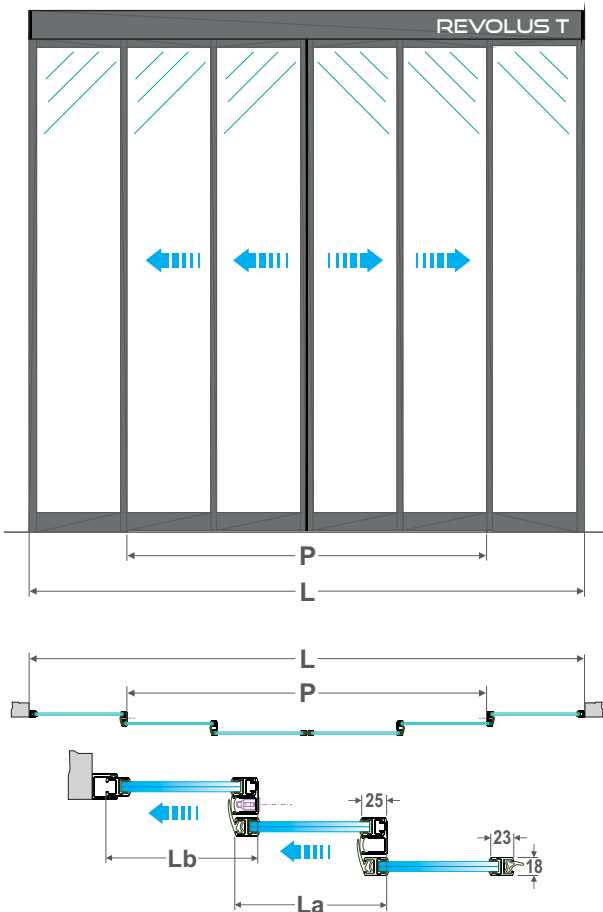
2 ANTE SCORREVOLI APERTURA VERSO SINISTRA
 2 SLIDING DOORS WITH LEFTWARD OPENING



2 ANTE SCORREVOLI APERTURA VERSO DESTRA
 2 SLIDING DOORS WITH RIGHTWARD OPENING

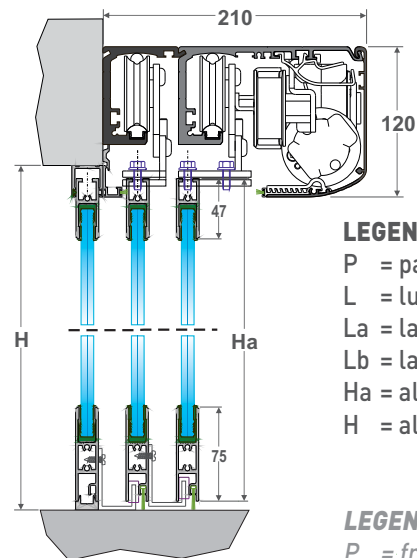


ESEMPIO D'INSTALLAZIONE LB18
 EXAMPLE OF INSTALLATION LB18



LB18: per ante intelaiate con vetro stratificato/temperato fino a spessore max 12 mm

LB18: for framed leaves with stratified/tempered glass up to max. thickness of 12 mm

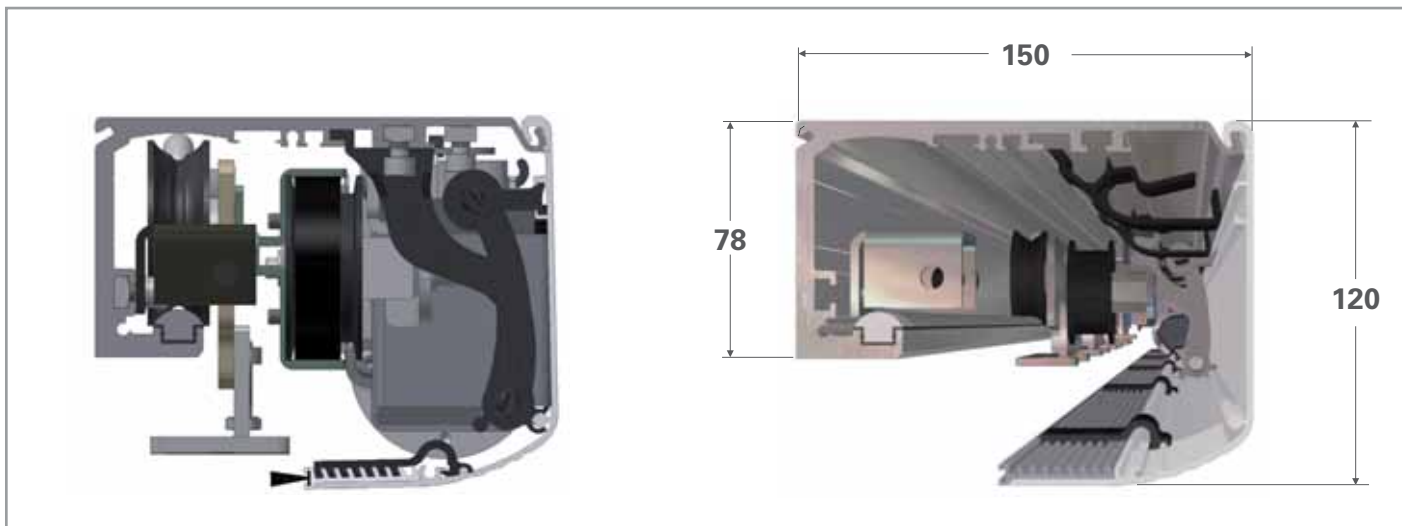


LEGENDA

- P = passaggio libero
- L = lunghezza trave
- La = larghezza anta mobile
- Lb = larghezza anta fissa
- Ha = altezza anta mobile
- H = altezza vano passaggio

LEGEND

- P = free passage
- L = transom length
- La = movable leaf width
- Lb = fixed leaf width
- Ha = movable leaf height
- H = passage opening height

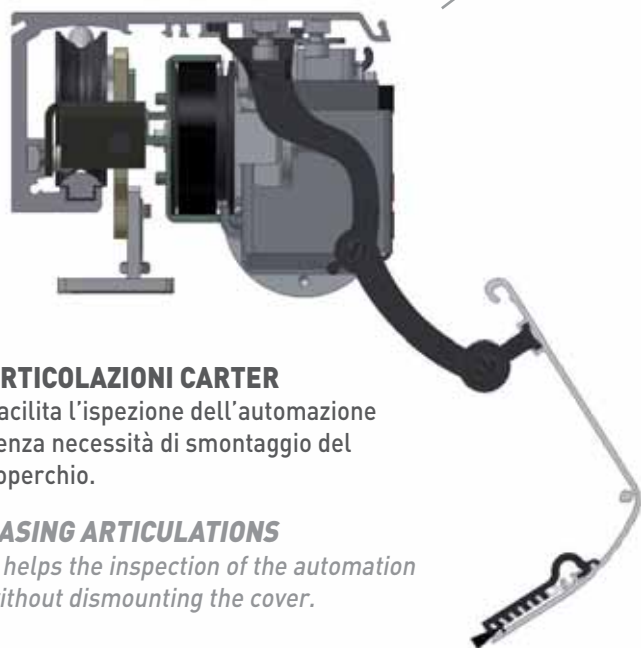
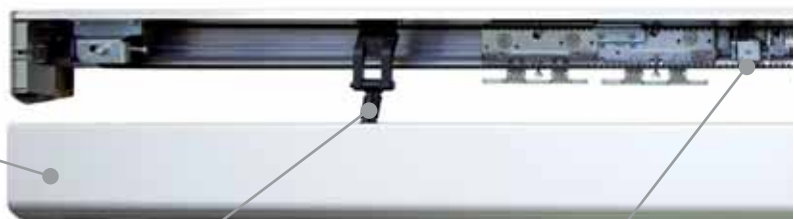


PROFILO COMPENSATORE CARTER

Permette di chiudere in modo ottimale lo spazio tra coperchio e serramento.

CASING COMPENSATING PROFILE

It permits the optimal closing of the space between cover and door frame.



ARTICOLAZIONI CARTER

Facilita l'ispezione dell'automazione senza necessità di smontaggio del coperchio.

CASING ARTICULATIONS

It helps the inspection of the automation without dismounting the cover.



ELETTROBLOCCO R-BLOCK

Dispositivo di blocco porta nel programma di lavoro BLOCCO NOTTE.

R-BLOCK ELECTRIC LOCK
A device locking the door when the NIGHT LOCK work program is in use.



ELETTROBLOCCO R-BLOCK/E

Dispositivo di blocco porta nel programma di lavoro BLOCCO NOTTE con pulsante di blocco manuale.

R-BLOCK/E ELECTRIC LOCK
A device locking the door when the NIGHT LOCK work program is in use with manual button.



CARRELLI DI SCORRIMENTO

Sistema a tre ruote per garantire:

- antideragliamento regolabile
- ampie possibilità di regolazione dell'anta in altezza e profondità
- maggior stabilità delle ante

SLIDING CARRIAGES

Three-wheel system to ensure:

- adjustable anti-derailment
- wide range of leaf height and depth adjustment options
- higher stability of leaves



MOTORE R-MOT

MOTORE brushless a due avvolgimenti, gestiti in modo indipendente dalla centralina elettronica.

R-MOT MOTOR

A brushless MOTOR with two coils, which are managed independently by the electronic control unit.



PROGRAMMATORE DIGITALE

Il nuovo programmatore digitale R-DSEL permette la gestione completa della porta automatica.

DIGITAL PROGRAMMER

The new R-DSEL digital programmer allows to fully manage the automatic door.



R-BAT



R-BAT/T

R-BAT (per REVOLUS)

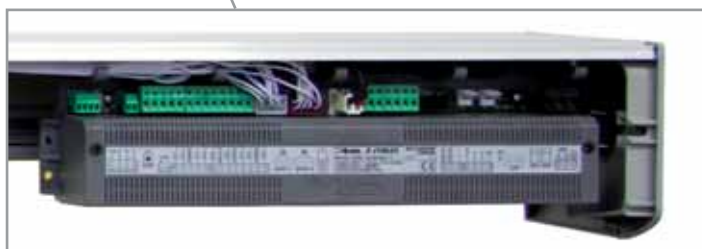
R-BAT/T (per REVOLUS-T)

Batteria di emergenza monitorata per garantire sempre l'apertura della porta in mancanza di alimentazione o in caso di guasto.

R-BAT (REVOLUS)

R-BAT/T (REVOLUS-T)

A monitored emergency battery ensuring that the door will always open in case of power supply failure or of any other failure.



CENTRALINA ELETTRONICA R-LOGIC

- compatta e affidabile
- componentistica ridondante per garantire la massima sicurezza
- molteplici funzioni
- gestisce in modo indipendente i due motori contenuti nel R-MOT

R-LOGIC ELECTRONIC CONTROL UNIT

- compact and reliable
- redundant components for maximum safety
- many functions
- it manages the two motors housed in R-MOT independently of each other

FUNZIONI E PARAMETRI DELL'AUTOMAZIONE REVOLUS REVOLUS AUTOMATION FUNCTIONS AND PARAMETERS

LA PROGRAMMAZIONE DELLE FUNZIONI E DEI PARAMETRI VIENE EFFETTUATA DAL PERSONALE TECNICO CON L'AUSILIO DEL PROGRAMMATORE DIGITALE R-DSEL. LE IMPOSTAZIONI SONO PROTETTE DA PASSWORD TECNICA.

FUNCTIONS AND PARAMETERS ARE PROGRAMMED BY THE TECHNICAL STAFF MEMBERS WITH THE HELP OF THE N-DSEL DIGITAL PROGRAMMER. SETTINGS ARE PROTECTED BY A TECHNICAL PASSWORD.

SENSORE INTERNO DI ATTIVAZIONE

Possibilità di installare due sensori dal lato interno per ampliare la zona di rilevazione. Sensore di attivazione a microonde con uscita in corrente continua per le vie di esodo e infrarossi attivi monitorati per la sicurezza.

INTERNAL ACTIVATION SENSOR

You can install two sensors on the inner side to expand the detection area. Microwave activation sensor with direct current output for escape routes and monitored safety infrared rays.

FUNZIONAMENTO IN BATTERIA

In mancanza di energia elettrica la porta si apre e resta aperta se il programma di lavoro selezionato è automatico doppio senso o solo uscita.

OPERATION WHEN POWERED BY THE BATTERY

In the event of a power failure the door opens and stays like that if the selected work program is automatic, two-direction or exit only.

MONITORAGGIO SENSORI DI SICUREZZA

(conformi alla norma EN 12978)
Test sensori all'inizio di ogni movimento della porta.

MONITORING OF SAFETY SENSOR

*(complying with standard EN 12978)
A sensor test is performed every time the door starts moving.*

APERTURA CON RADIOCOMANDO

Predisposizione radioricevente EN/RF1 per aprire la porta con il radiocomando SPYCO.

OPENING WITH RADIO CONTROL

Ready for the installation of the EN/RF1 radio receiver, allowing to open the door using the SPYCO radio control.

FUNZIONE APERTURA RIDOTTA INVERNALE

Apertura parziale della porta, con possibilità di apertura completa in caso di traffico intenso. La distanza minima di apertura ridotta invernale non deve essere inferiore al limite imposto dalle norme di sicurezza sulle vie di esodo.

WINTER REDUCED OPENING FUNCTION

Partial door opening, with option to switch to full opening in case of intense traffic. Winter reduced opening minimum distance must not be less than the limit set out by the escape route safety standards.

FUNZIONE PUSH & GO

La porta può essere aperta con una semplice spinta laterale sull'anta.

PUSH & GO FUNCTION

The door can be opened by simply pushing the leaf to the side.

MODULO RELÉ UR24

Uscite per modulo relè UR24 per gestire una lama d'aria, un gong di segnalazione attraversamento porta e per visualizzare lo stato della porta.

UR24 RELAY MODULE

Outputs for UR24 relay module, allowing to manage an air blade and a gong signalling the door is being crossed through, as well as to display the door state.

REGOLAZIONI ADJUSTMENTS

- VELOCITA' DI APERTURA
 - VELOCITA' DI CHIUSURA
 - DISTANZA DI APERTURA RIDOTTA INVERNALE
 - TEMPO DI PAUSA
 - TEMPO DI PAUSA DOPO UN'APERTURA COMANDATA IN BLOCCO NOTTE
 - POTENZA DI SPINTA
 - DISTANZA DI RALLENTAMENTO A FINE APERTURA
 - DISTANZA DI RALLENTAMENTO A FINE CHIUSURA
 - RAMPA DI ACCELERAZIONE IN APERTURA/CHIUSURA
 - DECELERAZIONE IN APERTURA/CHIUSURA
 - POTENZA DI SPINTA A FINE CHIUSURA
 - TENSIONE DI MANTENIMENTO MOTORE A FINE CHIUSURA
 - IMPOSTAZIONE PESO ANTE MOBILI PER MOVIMENTO LOW ENERGY IN CHIUSURA
- *OPENING SPEED*
 - *CLOSING SPEED*
 - *REDUCED OPENING DISTANCE DURING WINTER*
 - *PAUSE TIME*
 - *PAUSE TIME AFTER A CONTROLLED OPENING IN NIGHT LOCK MODE*
 - *THRUST POWER*
 - *SLOW-DOWN DISTANCE AT THE END OF THE OPENING CYCLE*
 - *SLOW-DOWN DISTANCE AT THE END OF THE CLOSING CYCLE*
 - *ACCELERATION RAMP DURING OPENING/CLOSING*
 - *DECELERATION DURING OPENING/CLOSING*
 - *THRUST POWER AT THE END OF THE CLOSING CYCLE*
 - *MOTOR HOLDING TENSION AT THE END OF THE CLOSING CYCLE*
 - *SETTING OF MOVABLE LEAF WEIGHT FOR LOW ENERGY MOTION IN CLOSING*

SCELTA DEI PROGRAMMI DI LAVORO TRAMITE PROGRAMMATTORE DIGITALE R-DSEL CHOICE OF WORK PROGRAMS USING THE R-DSEL DIGITAL PROGRAMMER

Il programma di lavoro è accessibile con password utente

- TRAFFICO DOPPIO SENSO
- TRAFFICO SOLO IN USCITA
- PORTE SEMPRE APERTE
- BLOCCO NOTTE (con pulsante di conferma)
- APERTURA RIDOTTA INVERNALE
- PORTA MANUALE (con pulsante di conferma)

The work program can be accessed after entering a user password

- *TWO-WAY TRAFFIC*
- *EXIT ONLY TRAFFIC*
- *DOOR OPEN*
- *NIGHT LOCK (with confirmation button)*
- *REDUCED OPENING DURING WINTER*
- *MANUAL DOOR (with confirmation button)*



R-DSEL

FUNZIONI OPZIONALI DISPONIBILI CON MODULO "UR24" OPTIONAL FUNCTIONS AVAILABLE WITH MODULE "UR24"

SEGNALAZIONE PORTA APERTA:

evidenzia lo stato della porta (porta aperta, chiusa o in movimento).

LAMA D'ARIA:

con questa funzione si può gestire la lama d'aria.

E' un dispositivo che genera un getto d'aria calda o fredda per separare la temperatura interna da quella esterna.

L'uscita è attiva quando la porta si sta muovendo o è aperta ed inattiva quando la porta è chiusa.

DOOR OPEN INDICATION:

shows the door state (open, closed or moving door).

AIR BLADE:

this function allows to manage the air blade.

It is a device that generates a warm or cold air jet to separate the inside temperature from the outside one.

The output is active when the door is moving or is open and it is inactive when the door is closed.

AREA INFORMAZIONI E MEMORIA EVENTI INFORMATION AREA AND EVENT MEMORY

Con il programmatore digitale è possibile visualizzare le informazioni relative all'automazione ed accedere alla memoria eventi.

- Nell'area informazioni si possono visualizzare il numero di manovre totali effettuate dalla porta dopo la messa in funzione dell'automazione, ed il numero di manovre parziali eseguite dall'ultimo intervento di manutenzione, oltre ad informazioni riguardanti l'automatismo come le versioni del software o il numero seriale della scheda elettronica.
- Nella memoria eventi si possono visualizzare i messaggi di errore o le anomalie di funzionamento del sistema; vengono memorizzati gli ultimi 5 eventi accaduti in ordine cronologico.

The digital programmer allows to display automation-related information and to access the event memory.

- The information area allows to display the total number of operations carried out by the door after the commissioning of the automation and the partial number of operations carried out since the last maintenance intervention, as well as information about the automatism, like the software versions or the serial number of the electronic board.
- The event memory allows to display the error messages or the system malfunctions; the unit stores the last 5 events in chronological order.

SEGNALE ACUSTICO TRAMITE BUZZER (BIP)

La centrale della porta emette segnali acustici per segnalare

1. porta non programmata;
2. programmazione iniziale terminata;
3. test sistema di sicurezza;
5. rilevazione guasto interno al sistema;
7. test sensoristica fallito.

ACOUSTIC SIGNAL BY BUZZER (BEEP)

The door control unit sends acoustic signals to indicate

1. door not programmed;
2. initial programming ended;
3. safety system test;
5. detection of an internal system failure;
7. sensor test failed.

SICUREZZA (In conformità alla normativa EN 16005)

- Componentistica ridondante per assicurare sempre l'apertura della porta
- Apertura della porta in 3 secondi per l'80% del vano passaggio (per passaggio libero fino a 2 metri)
- Predisposizione per sensore di sicurezza in chiusura monitorato
- Predisposizione per sensore di sicurezza in apertura monitorato
- Inversione di movimento alla rilevazione dell'ostacolo in chiusura
- Batteria di emergenza per aprire la porta in mancanza di energia elettrica

SAFETY(In compliance with standard EN 16005)

- Redundant components, ensuring that the door will always open
- Within 3 seconds the door opens by an extent equal to 80% of the passage area (for free passage up to 2 metres)
- Pre-arrangement for monitored closing safety sensor.
- Pre-arrangement for monitored opening safety sensor.
- Motion inversion when an obstacle is detected while the door is closing.
- Emergency battery, allowing the door to be opened in case of power failure

CARATTERISTICHE TECNICHE / TECHNICAL SPECIFICATIONS

MODELLI PORTA RIDONDANTE	REDUNDANT SLIDING DOOR TYPE	REVOLUS		REVOLUS -T (telescopica/telescopic)	
		REV-S 1 anta/leaf	REV-D 2 ante/leaves	REV-DTEL 4 ante mobili/ 4 mobile leaves	REV-DTELSX/DX 2 ante mobili/ 2 mobile leaves
Larghezza vano passaggio	Clear passage	700 ÷ 3000 mm	900 ÷ 3000 mm	1600 ÷ 4000 mm	800 ÷ 4000 mm
Peso massimo ante	Max. Loading capacity	kg 200 anta/leaf	kg 150 anta/leaf	kg 75 anta/leaf	kg 150 anta/leaf
Dimensioni automatismo scorrevole	Automation size Revolus	120 H x 150 P mm x L (max. 6500 mm)			
Dimensioni automatismo telescopico	Automation size Revolus-T	120 H x 210 P mm x L (max. 6500 mm)			
Alimentazione	Power supply	230 Vac 50-60Hz			
Alimentazione accessori esterni	Power supply external accessories	24 Vdc / 0,5 A			
Velocità di apertura	Opening speed	Max. 0,7 m/sec. 1 anta/leaf			
Velocità di chiusura	Closing speed	Max. 0,6 m/sec. 1 anta/leaf			
Tempo di pausa regolabile	Adjustable pause time	0 ÷ 20 sec.			
Autoregolazione del tempo di pausa	Pause time self-adjustment	funzione di incremento automatico del tempo di permanenza in apertura con traffico intenso <i>Automatic extension of the door opening time span in case of intense traffic</i>			
Apertura ridotta invernale	Reduced opening during winter	apertura parziale della porta, con possibilità di commutare in totale con traffico intenso <i>partial door opening, with possibility to switch to full opening in case of intense traffic</i>			
Temperatura di funzionamento	Operating temperature	-15° C + 50° C			
Grado di protezione	Protection rating	IP22			
Potenza massima assorbita	Max absorbed power	100 W			
Consumo in stand-by	Stand-by consumption	6 W			
Motore Brushless	Brushless Motor	24 Vdc con Encoder - 24 Vdc with Encoder			
Radar interno	Inernal Radar	doppio ingresso per radar con uscita in corrente continua <i>double radar input with direct current output</i>			
Frequenza di utilizzo	Type of use	Continuo 100% - Intensive use 100%			
Numero di manovre	Number of opening cycles	Test da 1.000.000 cicli (4.000 cicli / giorno) <i>Tested 1.000.000 Cycle (4.000 Cycles/day)</i>			
Safety test	Safety test	Monitoraggio sensori di sicurezza prima di ogni apertura / chiusura <i>Safety sensors monitoring before every opening / closing</i>			
Batteria di emergenza	Emergency battery	Incorporata. Garantisce l'apertura della porta in mancanza di alimentazione o in caso di guasto (18V - 1,2 Ah) <i>Incorporated. It grants the door opening in case of power failure or in case of fault (18V - 1,2 Ah)</i>			
Sistema di sicurezza al guasto	Fault safety system	Conforme al livello prestazionale "d" della EN 13849-1 <i>According to performance level "d" of EN 13849-1</i>			

CONSUMO ENERGIA ELETTRICA PER 1.500 CICLI APERTURA/CHIUSURA POWER CONSUMPTION FOR 1,500 OPENING/CLOSING CYCLES

Automazione REV-D, peso ante 2x50kg, passaggio libero 1400mm GIORNALIERO = 0,205 KWh ; ANNUALE 74,83 KWh
Automation REV-D, leaf weight 2x50kg, free passage 1400mm DAILY = 0.205 KWh ; YEARLY 74.83 KWh

Automazione REV-D, peso ante 2x150kg, passaggio libero 1400mm GIORNALIERO = 0,325 KWh ; ANNUALE 118,63 KWh
Automation REV-D, leaf weight 2x150kg, free passage 1400mm DAILY = 0.325 KWh ; YEARLY 118.63 KWh

OPTIONAL

Elettroblocco R-BLOCK per bloccare la porta in blocco notte. Dotato di dispositivo di sblocco.
Electric lock R-BLOCK to lock the door in Night Lock. Equipped with release device.

Elettroblocco R-BLOCK/E per bloccare la porta in blocco notte con pulsante di blocco manuale. Dotato di dispositivo di sblocco.
Electric lock R-BLOCK/E to lock the door in Night Lock with manual lock button. Equipped with release device.

Ricevitore radio ricevente ad innesto EN/RF1 per apertura della porta automatica tramite radiocomando Spyco, in tutti i programmi di lavoro
Coupling radio receiver EN/RF1 for automatic door opening through the Spyco radio control, in all work programs

DIRETTIVA COMPATIBILITÀ ELETTROMAGNETICA “EMC 2014/30/UE”
ELECTROMAGNETIC COMPATIBILITY DIRECTIVE “EMC 2014/30/UE”

EN 61000-6-2	Norma sull'immunità ai disturbi elettromagnetici in ambiente industriale <i>Standard on EMC immunity in industrial environments</i>
EN 61000-6-3	Norma sull'emissione dei disturbi elettromagnetici in ambienti residenziali, commerciali e dell'industria leggera <i>Standard on electromagnetic emissions in residential, commercial and light industry environments</i>

DIRETTIVA BASSA TENSIONE “LVD 2014/35/UE”
LOW VOLTAGE DIRECTIVE “LVD 2014/35/UE”

EN 60335-2-103	Norma sulla sicurezza degli apparecchi elettrici d'uso domestico e similare. Norme per cancelli, porte e finestre motorizzate. <i>Safety of electrical appliances for domestic use or similar. Requirements for drives for gates, doors and windows.</i>
----------------	---

DIRETTIVA MACCHINE “2006/42/CE”
MACHINE DIRECTIVE 2006/42/EC

NORMA EN 13849-1	Parti dei sistemi di comando legate alla sicurezza. Parte 1: principi generali per la progettazione. <i>Safety-related parts of control systems. Part 1: general principles for design.</i>
NORMA EN 13849-2	Parti dei sistemi di comando legate alla sicurezza. Parte 2: validazione. <i>Safety-related parts of control systems. Part 2: validation.</i>
LIVELLO PRESTAZIONALE PERFORMANCE LEVEL	PL=d
EN 16005	Chiusure pedonali automatiche – Sicurezza in uso. Requisiti e metodi di prova. <i>Power operated pedestrian doorsets - Safety in use. Requirements and test methods.</i>

PROVE DI DURABILITÀ
DURABILITY TESTS

AUTOMAZIONE REVOLUS REVOLUS AUTOMATION	1.000.000 di cicli di apertura / chiusura (4000 cicli al giorno) <i>1,000,000 opening/closing cycles (4000 cycles/day)</i>
---	---



Trasmittitore SPYCO rolling code monocanale, colore grigio o verde.
 Funziona con la ricevente EN/RF1 ad innesto.
*Single-channel rolling code SPYCO transmitter, grey or green.
 It works with the coupling receiver EN/RF1.*



Programmatore digitale R-DSEL per il controllo della porta.
 È possibile selezionare tutte le funzioni, regolare tutti i parametri (accelerazione, velocità, distanze, ecc.), verificare tramite diagnostica lo stato di tutti gli ingressi, ed accedere all'area informazioni.
*R-DSEL digital programmer for the door control.
 It allows to select all the functions, to set all the parameters (acceleration, speed, distances, etc.), to check the state of all the inputs by means of diagnostic functions and to access the information area.*



Sensore AXIS-T ad infrarossi attivi per il rilevamento del movimento e della presenza con safety test. **Per il lato esterno della porta.**
AXIS-T active infrared-ray sensor for movement or presence detection with safety test. For the door outer side.



VIO-DT1 - BLACK
 Sensore combinato microonde ed infrarossi attivi per attivazione e sicurezza con safety test. **Per il lato esterno della porta.**
Combined microwave and active infrared-ray sensor for activation and safety with safety test. For the door outer side.



OA-PRESENCE-T BLACK
 Sensore di sicurezza ad infrarossi attivi con safety test per protezione laterale in apertura.
Active infrared-ray sensor with safety test for side protection during opening.



Sensore OAM-DUAL TV
 Sensore di attivazione microonde con uscita in corrente continua ed infrarossi attivi per la sicurezza. **Per il lato interno della porta.**
OAM-DUAL TV sensor
Microwave activation sensor with direct current output and active safety infrared rays. For the door inner side.



IXIO-DT3
 Sensore combinato microonde ed infrarossi attivi per attivazione e sicurezza. Adatto sia per il lato interno che il lato esterno della porta.
Combination microwave and active infrared sensor for activation and safety. Suitable for both the inner side and the outer side of the door.



Elettroblocco R-BLOCK
 Dispositivo di blocco porta nel programma di lavoro BLOCCO NOTTE.
*R-BLOCK electric lock
 A device locking the door when the NIGHT LOCK work program is in use.*



Elettroblocco R-BLOCK/E
 Dispositivo di blocco porta nel programma di lavoro BLOCCO NOTTE con pulsante di blocco manuale.
*R-BLOCK/E electric lock
 A device locking the door when the NIGHT LOCK work program is in use with manual button.*

REVOLUS REVOLUS-T

**CATALOGO
TECNICO**
*TECHNICAL
CATALOGUE*



Italia
AZIENDA CERTIFICATA
SISTEMA QUALITÀ
UNI EN 9001:2008

www.labelspa.com

 **LABEL**
Automatic Door Solutions

LABEL S.p.A. - Via Ilariuzzi, 17/a - 43126 San Pancrazio Parmense (PARMA) ITALY - T: +39 0521 6752 - F: +39 0521 675222 - Email: infocom@labelspa.it