

LABEL PROFILS ET ENCADREMENTS PROFILE UND TÜREN



Qualité, praticité et élégance
Qualität, Praktikabilität und Eleganz



40
nuo+

INNOVATION IS
AN OPEN DOOR

LABEL PROFILS ET ENCADREMENTS PROFILE UND TÜREN

 **LES PROFILS EN ALUMINIUM LABEL** sont conçus pour durer dans le temps et sont réalisés avec un matériau à faible impact environnemental. Tous les Systèmes d'Encadrements sont conformes aux critères de sécurité pour la prévention des accidents les plus rigoureux. Si requis, l'entrée Label peut être complétée par un dispositif homologué pour les issues de secours. Tous les systèmes d'Encadrement sont conformes aux Réglementations EN 16005 et DM 2006/42 CE. Les **FINITIONS** peuvent être **STANDARDS OU SUR DEMANDE** pour répondre à toute demande du client ou spécification du cahier des charges.

MODALITÉS DE FOURNITURE

Composants sur catalogue

- › LBFL - Système de profils pour vantaux tout verre sans châssis
- › LBFL plus - Systèmes de profils pour vantaux sans châssis pour grandes surfaces vitrées
- › LB18, LB35, LB50 - Systèmes de profils pour portes coulissantes
- › Dispositif anti-panique à ouverture

Entrées finies

- › LB18, LB35, LB46, LB50 - Portes coulissantes
- › LB50 - Portes coulissantes pour issues de secours

Les entrées finies Label sont disponibles dans les versions :

semi-finie - fournie en KIT d'assemblage, déjà coupée et usinée sur mesure selon les spécifications fournies au moment de la commande. Le kit inclut les profils, les joints et les accessoires nécessaires pour les phases d'assemblage, vitrage et pose ;
assemblée - avec profils, joints et accessoires nécessaires pour les phases de vitrage et pose.

Les deux solutions peuvent être fournies dans la finition anodisée argent, peinte RAL ou brute.

 **DIE ALUMINIUMPROFILE LABEL** wurden für eine lange Lebensdauer entwickelt und bestehen aus einem umweltfreundlichen Material. Alle Türsysteme entsprechen den strengsten Unfallverhütungs-Sicherheitskriterien. Wenn angefordert, kann im Label-Eingang eine zugelassene Vorrichtung für Fluchtwege integriert werden. Alle Türsysteme entsprechen den Richtlinien EN 16005 und DM 2006/42 CE. Die **FEINBEARBEITUNGEN** können dem **STANDARD ODER EINER ANFRAGE** entsprechen, um jeden Kundenwunsch oder jede Spezifikation in der Ausschreibung zu erfüllen.

LIEFERMODALITÄTEN

Komponenten aus dem Katalog

- › LBFL - Profilsystem für rahmenlose Glastüren
- › LBFL plus - Profilsystem für rahmenlose große Glastüren
- › LB18, LB35, LB50 - Profilsysteme für Schiebetüren
- › Aufstoßbares Antipanik-Fluchtsystem

Fertige Eingangstüren

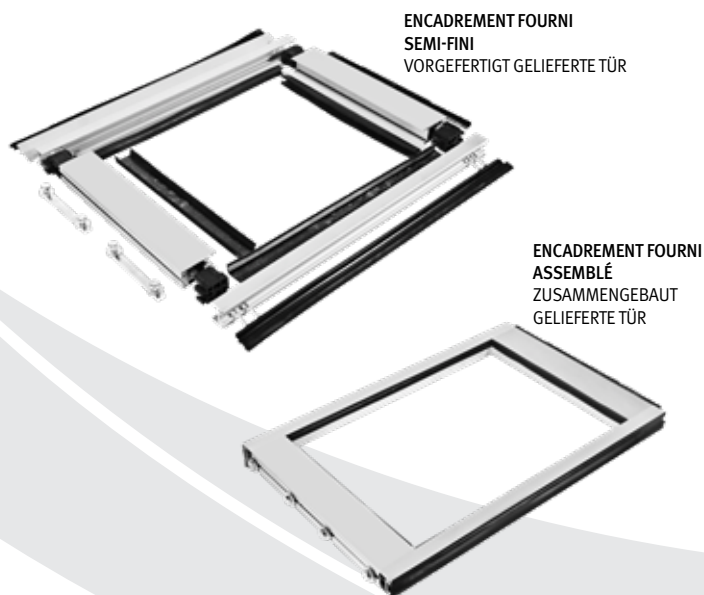
- › LB18, LB35, LB46, LB50 - Schiebetüren
- › LB50 - Schiebetüren für Fluchtwege

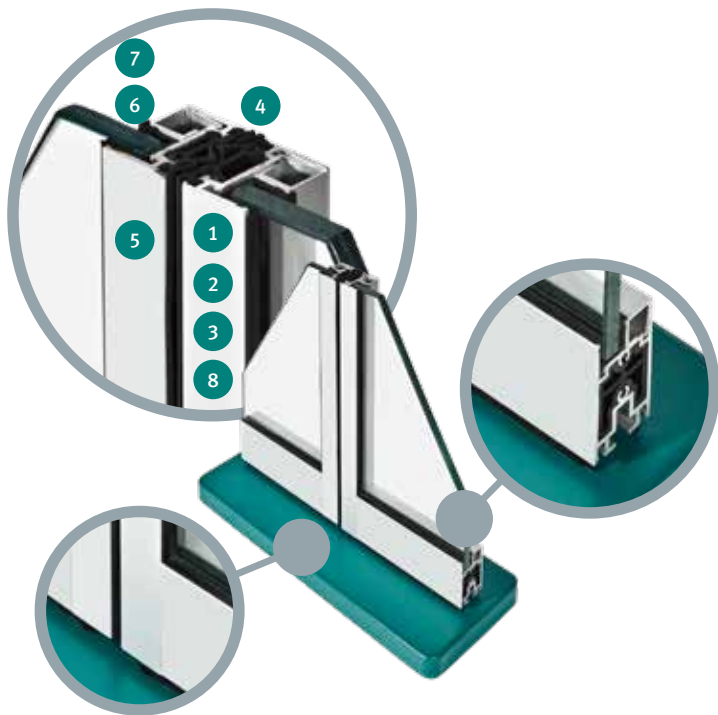
Die fertigen Eingangstüren Label stehen in folgenden Versionen zur Verfügung:

Zerlegt - geliefert im Montage-SET, schon zugeschnitten und nach Angaben in der Bestellung auf Maß gearbeitet. Das Set beinhaltet Profile, Dichtungen und das notwendige Zubehör für den Zusammenbau, die Verglasung und Montage;

Zusammgebaut - komplett mit Profilen, Dichtungen und notwendigem Zubehör für die Verglasung und den Einbau.

Beide Lösungen können mit einem Silber eloxierten, RAL-lackierten oder rohen Finish geliefert werden.





1. **Profils extrudés en alliage d'aluminium EN AW-6060 conforme à la Norme UNI EN 573.**
Stranggepresste Profile aus Aluminiumlegierung EN AW-6060 gemäß Norm UNI EN 573.
2. **État de finition T5 ou T6 selon la Norme UNI EN 515.**
Verarbeitung T5 oder T6 gem. Norm UNI EN 515.

3. **Tolérances dimensionnelles et épaisseurs selon la Norme UNI EN 12020.2 et/ou UNI EN 755-9.**
Tolérances der Abmessungen und Dicken nach Norm UNI EN 12020.2 und/oder UNI EN 755-9.
4. **Système coplanaire avec vantaux fixes et ouvrants.**
Flächenbündiges System mit feststehenden und beweglichen Flügeln
5. **Profil standard fin, optionnel avec chambre majorée prévue pour insérer la serrure.**
Dünnes Standardprofil, als Option mit vergrößerter Kammer für das Einsetzen des Schlosses.
6. **Joints extrudés sur dessin, réalisés en EPDM.**
Dichtungen nach Zeichnung stranggepresst, aus EPDM.
7. **Système préparé pour accueillir des vitrages de type :**
 - Verre Stratifié de sécurité EN ISO 12543.
 - Verre Monolithique Trempé EN 12150.
 - Vitrage Isolant EN 1279.
 - Panneautage ayant les mêmes dimensions que les verres ; finitions commerciales.

Vorbereitetes System für die Aufnahme folgender Scheibentypen:

 - Sicherheitsschichtglas nach EN ISO 12543.
 - Gehärtetes Floatglas EN 12150.
 - Isolierglas EN 1279.
 - Blindplatten in der gleichen Größe der Glasscheiben. Handelsübliche Oberflächenbehandlung.
8. **Traitements de protection de surface :**
 - Oxydation anodique conforme aux directives techniques européennes EURAS-EWAA.
 - Peinture à poudres thermodurcissables conforme aux directives techniques européennes QUALICOAT.

Oberflächenschutzbehandlungen:

 - Anodische Oxydation entsprechend den Europäischen Technischen Richtlinien EURAS-EWAA.
 - Wärmehärtende Pulverlackierung entsprechend den Europäischen Technischen Richtlinien QUALICOAT.



TYPOLOGIES D'OUVERTURES DE L'ENCADREMENT ÖFFNUNGSTYPEN DER TÜR	Vantail simple Einflügelig	Vantail simple avec élément latéral fixe Einflügelig mit festem Seitenteil	Vantail double Zweiflügelig	Vantail double avec éléments latéraux fixes Zweiflügelig mit festen Seitenteilen
VERSION COULISSANTE VERSION SCHIEBETÜR				
VERSION TÉLESCOPIQUE VERSION TELESKOPTÜR				
	2-Modules/2-Module	3-Modules/3-Module	4-Modules/4-Module	6-Modules/6-Module

PROFILS ET ENCADREMENTS PROFILE UND TÜREN



AZIENDA CERTIFICATA
SISTEMA QUALITÀ
UNI EN 9001:2015



	LBFL	LBFL Plus	LB18	LB35	LB46	LB50	LB50 Anti-panique Antipanik
Ouverture Coulissante Schiebeöffnung	✓	✓	✓	✓	✓	✓	✓
Ouverture Télescopique Teleskopöffnung	✓	-	✓	✓	✓	✓	✓
Pour issues de secours* Für Notausgänge*	-	-	-	-	-	-	✓
Nombre de vantaux réalisables Anzahl realisierbarer Flügel	1 / 2 / 4	1	1 / 2 / 4	1 / 2 / 4	1 / 2 / 4	1 / 2 / 4	1 / 2 / 4
Conseillé pour usage externe Empfohlen für den Außenbereich	-	-	-	✓	✓	✓	✓
Vitrage isolant Isolierglas	-	-	-	✓	✓	✓	✓
Profils a coupure thermique Profile mit Thermoschutz	-	-	-	-	✓	-	-
Serrure mécanique Mechanisches Schloss	-	-	-	en option Option	en option Option	en option Option	en option Option
Rail encastré au sol Unterputzföhrung am Boden	-	-	en option Option	en option Option	en option Option	en option Option	-
Dimensions vantail réalisable** L x H (mm) Abmessungen realisierbarer Flügel** L x H (mm)	1200 x 2500	2000 x 3000	1200 x 2500	1500 x 2500	1500 x 2500	2000 x 3000	1275 x 2300

***Système anti-panique à ouverture mécanique**
Tous les Systèmes d'Encadrements Label, si associés à des Automatisations Revolus 90, Revolus 150 et Revolus T sont certifiés pour l'emploi sur les issues de secours.

****Dimension indicative dépendant de la typologie de porte et de l'Automatisation qui lui est associée.**

***Anti-Panik-System mit mechanischem Fluchsystem**
Alle Systeme der Label-Türen, die mit Automatisierungen Revolus 90, Revolus 150 und Revolus T gepaart sind, werden für die Nutzung auf Fluchwegen zertifiziert.

****Ungefähre Abmessung, die vom Türtyp und der dazugehörigen Automatisation abhängt.**

TRAITEMENTS ET FINITIONS SUPERFICIELLES*

OBERFLÄCHENBEHANDLUNGEN UND VERZIERUNGEN*

Anodisé Eloxier											
Peint par sublimation Sublimationsbeschichtung											
Peint aux poudres Pulverbeschichtung											

1. Argent/Silber - 2. Elox 2007 - 3. Elox 2008 - 4. Blanc perle/Perlweiß - 5. Bleu gentiane/Enzianblau - 6. Vert musc/Moosgrün - 7. Gris argent/Silbergrau - 8. Gris anthracite/Anthrazitgrau - 9. Gris clair/Hellgrau - 10. Marron chocolat/Schokoladenbraun - 11. Blanc crème/Cremeweiß - 12. Blanc signal/Signalweiß - 13. Noir intense/Intensives Schwarz - 14. Blanc pur/Reinweiß

***Finitions principales, pour de plus amples éclaircissements contacter le Service Commercial**

***Haupt-Feinbearbeitungen, für weitere Informationen wenden Sie sich bitte an den Kundendienst**