


# LABEL PERFILES Y CERRAMIENTOS PERFIS E PORTAS



Calidad, practicidad y elegancia  
Qualidade, praticidade e elegância



# LABEL PERFILES Y CERRAMIENTOS PERFIS E PORTAS

 **LOS PERFILES DE ALUMINIO LABEL** están diseñados para durar en el tiempo y hechos de un material de bajo impacto ambiental. Todos los sistemas de cerramientos cumplen con los más estrictos criterios de seguridad para la prevención de accidentes. Si es necesario, la entrada Label puede ser integrada con un dispositivo homologado para las vías de evacuación. Todos los sistemas de Cerramiento son conformes a las Normativas EN 16005 e DM 2006/42 CE. Le **ACABADOS** pueden ser **ESTÁNDAR O POR ENCARGO** para responder a cualquier demanda del cliente o especificación del pliego de condiciones.

## MODALIDAD DE SUMINISTRO

### Componentes de catálogo

- LBFL - Sistema de perfiles para hojas completamente acristaladas sin marco
- LBFL plus - Sistema de perfiles para hojas con marco para grandes superficies acristaladas
- LB18, LB35, LB50 - Sistemas de perfiles para puertas correderas
- Dispositivo antipánico

### Entradas terminadas


- LB18, LB35, LB46, LB50 - Puertas correderas
- LB50 - Puertas correderas para vías de evacuación

### Las entradas terminadas Label están disponibles en las versiones:

**desarmado** - se incluye en el KIT de ensamblaje, ya cortado y trabajado a medida según las especificaciones recibidas en el momento del pedido. El kit incluye los perfiles, las juntas y los accesorios necesarios para las fases de montaje, vidriado y colocación;

**ensamblado** - incluye los perfiles, las juntas y los accesorios necesarios para las fases de vidriado y colocación.

Ambas soluciones pueden ser suministradas con acabado anodizado de plata, pintado RAL o acabado bruto.

 **OS PERFIS DE ALUMÍNIO LABEL** foram concebidos para durar no tempo e fabricados com um material de baixo impacto ambiental. Todos os sistemas de portas cumprem os mais rigorosos critérios de segurança na prevenção de acidentes. Se necessário, a porta Label pode ser integrada num dispositivo homologado para vias de evacuação. Todos os sistemas de portas estão em conformidade com as normas EN 16005 e DM 2006/42/CE. Os **ACABAMENTOS** podem ser **PADRÃO OU A PEDIDO** para satisfazer qualquer pedido do cliente ou especificação do caderno de encargos.

## MODO DE FORNECIMENTO

### Componentes do catálogo

- LBFL - Sistema de perfis para folhas a totalmente de vidro sem quadro
- LBFL plus - Sistema de perfis para folhas sem quadro para grandes superficies envidraçadas
- LB18, LB35, LB50 - Sistema de perfis para portas de correr
- Dispositivo antipânico por arrombamento

### Portas acabadas

- LB18, LB35, LB46, LB50 - Portas de correr
- LB50 - Portas de correr para vias de evacuação

### As portas acabadas Label estão disponíveis nas versões:

**pré-maquinada** – fornecida em KIT de montagem, já cortada e trabalhada por medida, de acordo com as especificações fornecidas no ato da encomenda. O kit inclui os perfis, as guarnições e os acessórios necessários para as fases de montagem, envidraçamento e assentamento;

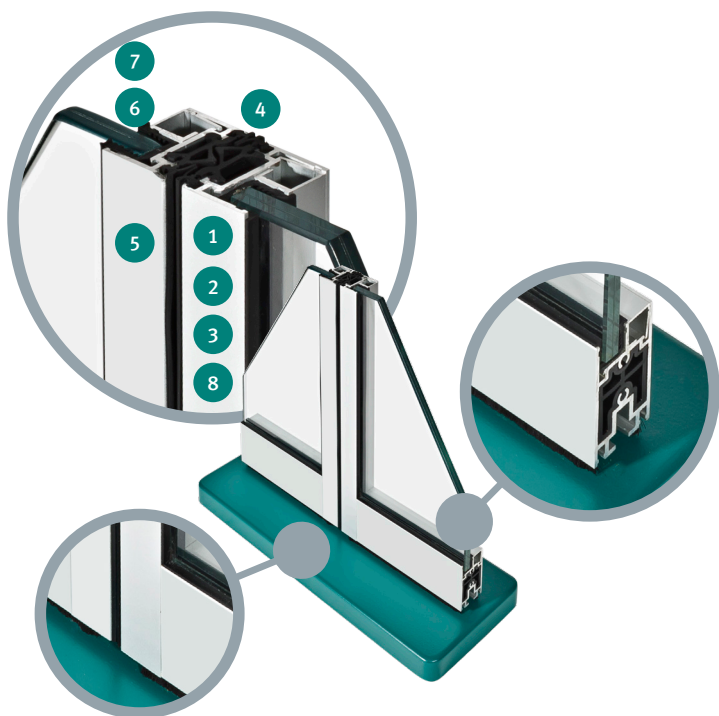
**montada** – com os perfis, guarnições e acessórios necessários para as fases de envidraçamento e assentamento.

Ambas as soluções podem ser fornecidas com acabamento anodizado prateado, com pintura RAL ou em bruto.



Nuestros expertos están a su disposición para ayudarle a definir las especificaciones.

Os nossos especialistas estão à sua disposição para o ajudar a definir o caderno de encargos.



1. Perfiles extrudidos de aleación de aluminio EN AW-6060 de acuerdo con la Norma UNI EN 573.  
Perfis extrudidos de liga de alumínio EN AW-6060 de acordo com a Norma UNI EN 573.
2. Estado de acabado T5 o T6 según la Norma UNI EN 515.  
Estado de acabamento: T5 ou T6 de acordo com a norma UNI EN 515.



3. Tolerancias dimensionales y espesores según la Norma UNI EN 12020.2 y/o UNI EN 755-9.  
Tolerâncias dimensionais e espessuras de acordo com a norma UNI EN 12020.2 e/ou UNI EN 755-9.
4. Sistema complanar con hojas fijas y abribles.  
Sistema complanar com folhas fixas e abríveis.
5. Perfil estándar fino, opcional con cámara gruesa ideal para insertar la cerradura.  
Perfil normal fino, com câmara aumentada opcional ideal para introdução da fechadura.
6. Juntas extruidas según diseño, fabricadas en EPDM.  
Guarnições extrudadas por medida, fabricadas em EPDM.
7. Sistema preparado para acoger vidriados de tipo:
  - Vidrio Laminado de seguridad EN ISO 12543.
  - Vidrio Monolítico Templado EN 12150.
  - Vidrio aislante EN 1279.
  - Empanelado con las mismas dimensiones que los vidrios; acabados comerciales.
 Sistema preparado para receber vidraças tipo:
  - Vidro estratificado de segurança EN ISO 12543.
  - Vidro monolítico temperado EN 12150.
  - Vidraça isolante EN 1279.
  - Painéis com as mesmas dimensões dos vidros; acabamentos comerciais.
8. Tratamientos de protección superficial:
  - Oxidación anódica en conformidad con las directivas técnicas europeas EURAS-EWAA.
  - Pintado con polvo termoendurecible en conformidad con las directivas técnicas europeas QUALICOAT.
 Tratamentos de proteção superficial:
  - Oxidação anódica em conformidade com as diretivas técnicas europeias EURAS-EWAA.
  - Revestimento em pó termoendurecível em conformidade com as diretrizes técnicas europeias QUALICOAT.

**Sistema integrado con las automatizaciones LABEL certificado EN16361.**

Sistema integrado com as automações LABEL certificado EN 16361



| TIPOLOGÍAS DE APERTURAS DEL CERRAMIENTO<br>TIPOS DE ABERTURAS DA PORTA | Una hoja<br>Folha simples | Una hoja con lateral fijo<br>Folha simples com parte lateral fixa | Dos hojas<br>Folha dupla | Dos hojas con laterales fijos<br>Folha dupla com parte lateral fixa |
|--|---------------------------|---|--------------------------|---|
| VERSIÓN CORREDERA<br>VERSÃO DE CORRER                                  |                           |   |                          |   |
| VERSIÓN TELESCÓPICA<br>VERSÃO TELESCÓPICA                              |                           |   |                          |   |
|  | 2-Módulos/2 módulos       | 3-Módulos/3 módulos   | 4-Módulos/4 módulos      | 6-Módulos/6 módulos   |

# PERFILES Y CERRAMIENTOS PERFIS E PORTAS



AZIENDA CERTIFICATA  
SISTEMA QUALITÀ  
UNI EN 9001:2015



|  | LBFL                      | LBFL Plus                 | LB18        | LB35        | LB46        | LB50        | LB50<br>Antipánico<br>Antipânico |
|--|---------------------------|---------------------------|-------------|-------------|-------------|-------------|----------------------------------|
| <b>Apertura Corredera</b><br>Abertura de correr  | ✓                         | ✓                         | ✓           | ✓           | ✓           | ✓           | ✓                                |
| <b>Apertura Telescópica</b><br>Abertura telescópica  | ✓                         | -                         | ✓           | ✓           | -           | ✓           | ✓                                |
| <b>Para vías de evacuación*</b><br>Para vías de evacuação*   | -                         | -                         | -           | -           | -           | -           | ✓                                |
| <b>Número de hojas realizables</b><br>Número de folhas realizáveis   | 1 / 2 / 4                 | 1 / 2                     | 1 / 2 / 4   | 1 / 2 / 4   | 1 / 2 / 4   | 1 / 2 / 4   | 1 / 2 / 4                        |
| <b>Aconsejado para uso externo</b><br>Recomendado para utilização exterior                                 | -                         | -                         | -           | ✓           | ✓           | ✓           | ✓                                |
| <b>Vidrio aislante</b><br>Envidraçado isolante   | -                         | -                         | -           | ✓           | ✓           | ✓           | ✓                                |
| <b>Perfiles de interrupción térmica</b><br>Perfis com interrupção térmica                                  | -                         | -                         | -           | -           | ✓           | -           | -                                |
| <b>Cerradura mecánica</b><br>Fechadura mecânica  | en el cristal<br>no vidro | en el cristal<br>no vidro | opcional    | opcional    | opcional    | opcional    | opcional                         |
| <b>Carril encajado en el suelo</b><br>Guia encaixada no pavimento  | -                         | -                         | opcional    | opcional    | opcional    | opcional    | -                                |
| <b>Dimensiones hoja realizable**</b><br>Anch. x Alt. (mm)<br>Dimensões da folha realizável**<br>C x A (mm) | 1200 x 2500               | 2000 x 3000               | 1200 x 2500 | 1500 x 2700 | 1500 x 2500 | 2000 x 3000 | 1250 x 2700                      |

#### \*Sistema antipánico mecánico.

Todos los Sistemas de Cerramientos Label, si se combinan con las Automatizaciones Revolus 90, Revolus 150 y Revolus T, están certificados para su uso en vías de evacuación.

\*\*Tamaño indicativo según el tipo de puerta, el peso total de la hoja y de la Automatización combinada con ella.

#### \*Sistema antipânico por arrombamento mecânico.

Todos os sistemas de portas Label, se combinados com automações Revolus 90, Revolus 150 e Revolus T estão certificados para utilização em vias de evacuação.

\*\*Dimensão indicativa consoante o tipo de porta, o peso total da folha e a automação a combinar.

## TRATAMIENTOS Y ACABADOS SUPERFICIALES\*

### TRATAMENTOS E ACABAMENTOS DE SUPERFÍCIE\*

|   |  |  |  |  |  |  |  |  |  |  |  |
|---|--|--|--|--|--|--|--|--|--|--|--|
| <b>Anodizado</b><br>Anodizado                             |  |  |  |  |  |  |  |  |  |  |  |
| <b>Pintado para sublimación</b><br>Pintado por sublimação |  |  |  |  |  |  |  |  |  |  |  |
| <b>Pintura al polvo</b><br>Revestido a pó                 |  |  |  |  |  |  |  |  |  |  |  |

1. Plata/Prateado - 2. Elox 2007 - 3. Elox 2008 - 4. Blanco perla/Branco-pérola - 5. Azul genciana/Azul-genciana - 6. Verde musgo/Verde-musgo - 7. Gris plata/Cinzeno-prateado - 8. Gris antracita/Cinzeno-antracite - 9. Gris claro/Cinzeno-claro - 10. Marrón chocolate/Castanho-chocolate - 11. Blanco crema/Branco-creme - 12. Blanco señal/Branco-sinal - 13. Negro intenso/Preto-intenso - 14. Blanco puro/Branco-puro

\*Acabados principales, para más información contactar con el Servicio Comercial

\*Principais acabamentos. Para mais informações, contacte o Departamento Comercial